

Guindaste Telescópico LUNA ALG

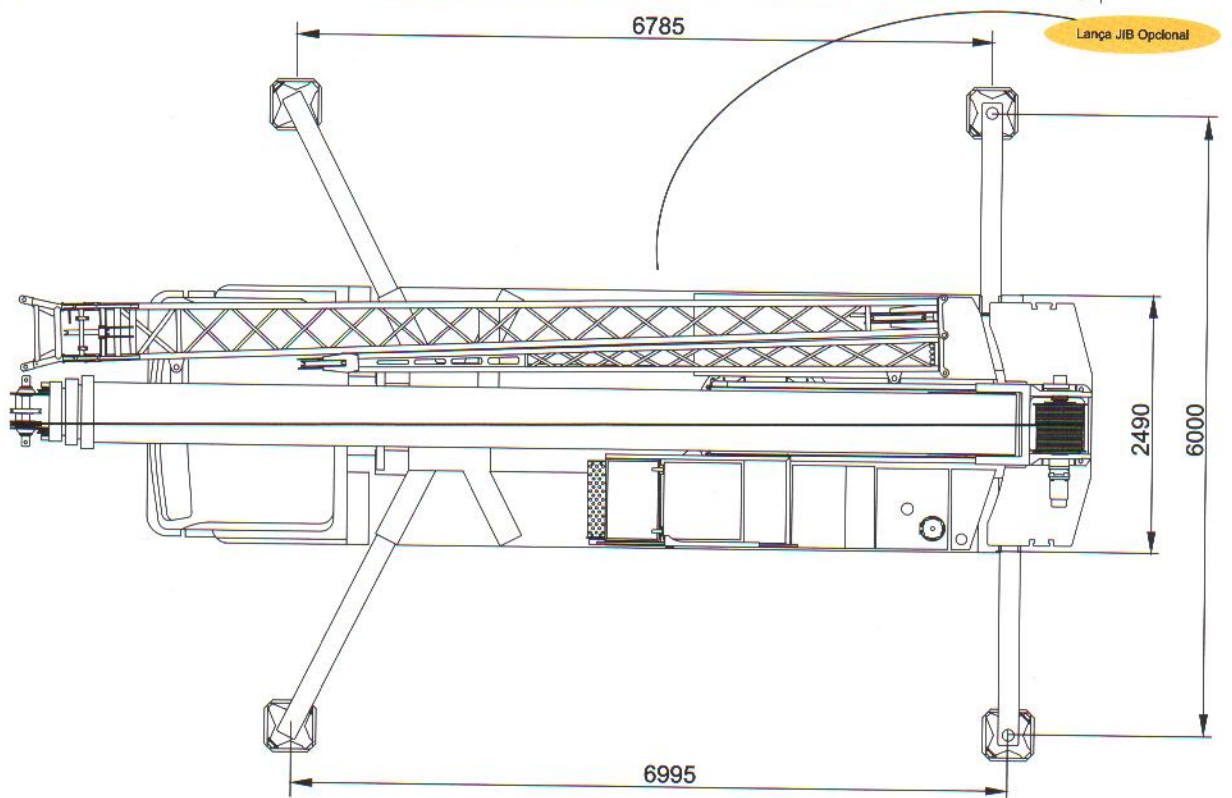
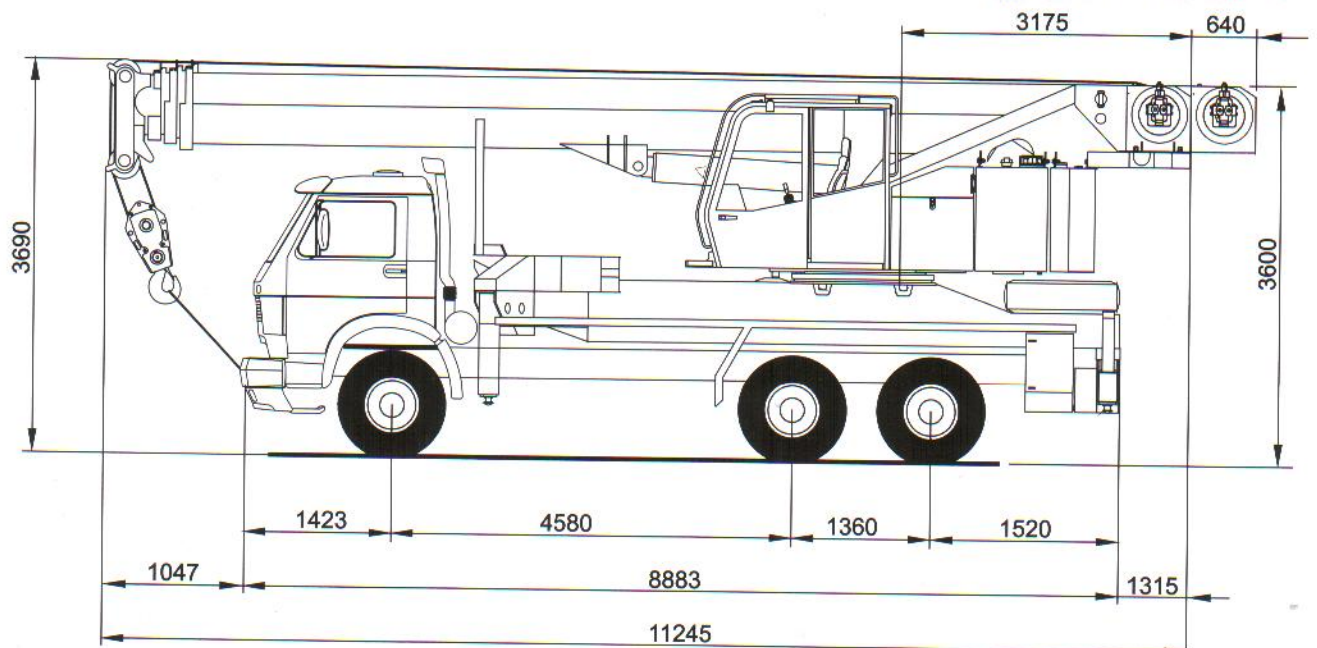
GT 35/30BR

Força, Modernidade e Tecnologia em um só equipamento.



GT 35/30BR

Dimensões

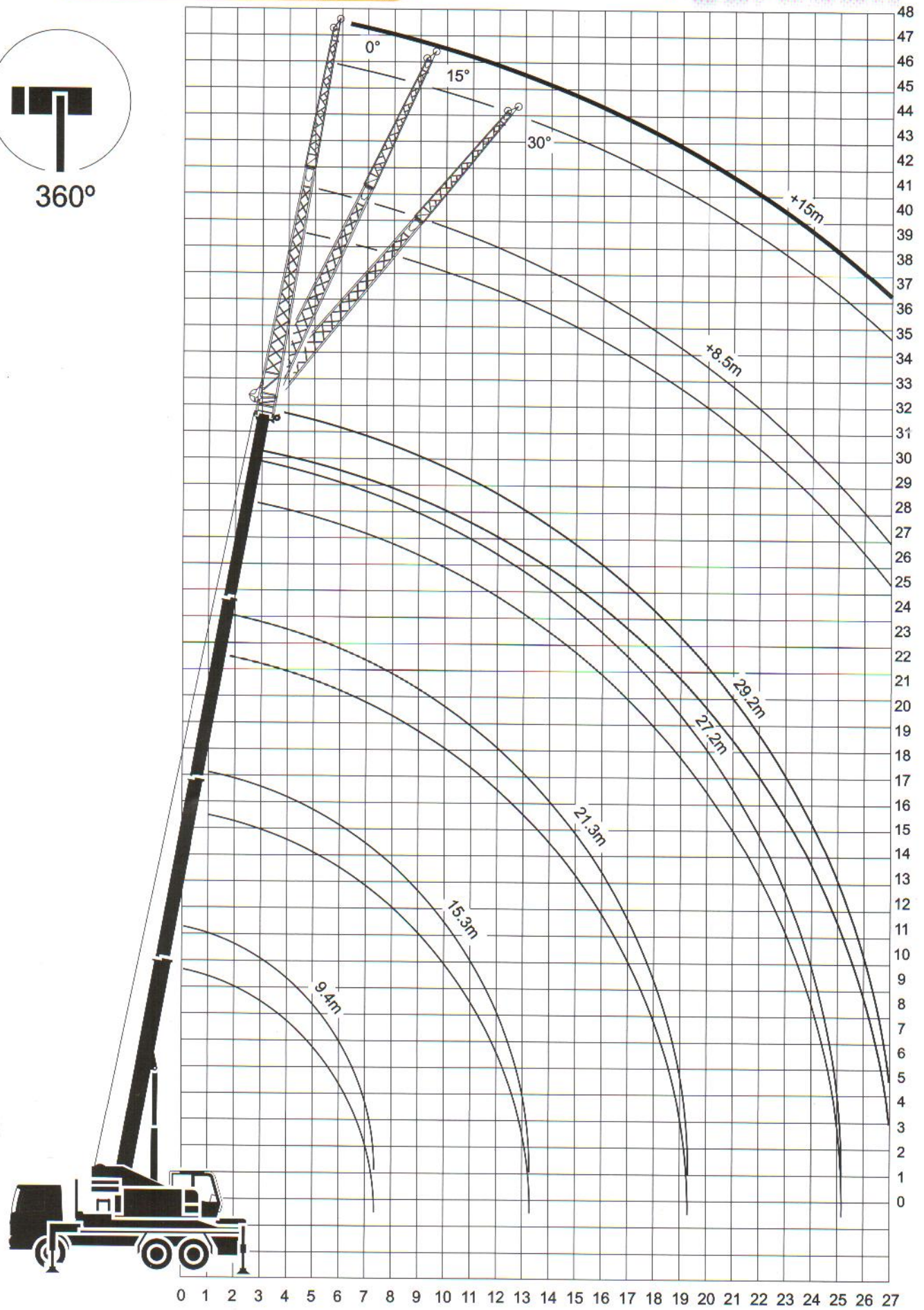


Pesos


6 t	20 t	26 t*

*Com caminhão de 8t, contrapeso de 1,5t, gancho para 35t e tanque hidráulico cheio.


Gráfico de Carga



Tabelas de Carga

 Lança Principal guindaste com estabilizadores totalmente estendidos							
Raio (m)	85%						Raio (m)
	Comprimento da lança						
	9,4m	15,3m		21,3m	27,2m	29,2m	
2,5	35,0	22,5	14,8				2,5
3	30,0	22,0	14,8	12,0			3
4	22,0	18,0	14,8	11,0			4
5	18,0	15,0	12,6	9,8	8,0	6,5	5
6	14,5	13,0	11,4	8,8	7,5	6,5	6
7	11,6	10,9	10,2	7,8	6,7	6,5	7
8		8,5	9,5	7,0	6,2	6,0	8
9		6,9	8,4	6,5	5,8	5,6	9
10		6,1	7,3	6,0	5,6	5,4	10
11		5,2	6,2	5,6	5,4	5,2	11
12		4,4	5,2	5,0	4,8	4,8	12
13				4,5	4,1	4,1	13
14				4,0	3,6	3,6	14
15				3,4	3,2	3,2	15
16				3,0	2,9	2,9	16
17				2,6	2,6	2,6	17
18				2,3	2,3	2,3	18
19					2,1	2,1	19
20					1,8	1,8	20
21					1,5	1,5	21
22					1,3	1,3	22
23					1,2	1,2	23
24					1,0	1,0	24
25					0,9	0,9	25
26						0,8	26

I	0	90	30	60	90	100	I
II-III	0	0	30	60	90	100	II-III

 Lança Principal + JIB guindaste com estabilizadores totalmente estendidos																		
Raio (m)	85%																	
	Comprimento da lança com Jib						Comprimento da lança com Jib						Comprimento da lança com Jib					
	25,2m + 8,5m			27,2m + 8,5m			29,2m + 8,5m			25,2m + 15m			27,2m + 15m			29,2m + 15m		
	0°	15°	30°	0°	15°	30°	0°	15°	30°	0°	15°	30°	0°	15°	30°	0°	15°	30°
7	4,5			3,4			2,5											
8	4,2			3,3			2,5			2,7								
9	3,9	3,0		3,1	2,8		2,4	2,4		2,5			2,5					
10	3,7	2,9	2,3	3,0	2,6		2,4	2,4		2,3			2,3				1,5	
11	3,6	2,7	2,2	2,9	2,5	2,0	2,4	2,4	1,7	2,1			2,1				1,5	
12	3,5	2,6	2,1	2,8	2,4	1,9	2,3	2,3	1,6	2,0	1,5		2,0	1,5			1,4	
13	3,4	2,5	2,0	2,8	2,4	1,8	2,3	2,3	1,6	1,9	1,4		1,9	1,4			1,4	1,4
14	3,2	2,4	1,9	2,7	2,3	1,8	2,3	2,3	1,6	1,8	1,3		1,8	1,3			1,3	1,3
15	3,0	2,3	1,9	2,6	2,3	1,7	2,2	2,2	1,5	1,7	1,3	1,0	1,7	1,3	1,0		1,3	1,2
16	2,8	2,2	1,8	2,5	2,2	1,6	2,2	2,2	1,5	1,6	1,3	1,0	1,6	1,3	1,0		1,3	1,2
17	2,5	2,2	1,7	2,4	2,2	1,5	2,2	2,2	1,4	1,5	1,2	0,9	1,5	1,2	1,0		1,2	1,0
18	2,3	2,1	1,6	2,3	2,1	1,4	2,2	2,2	1,4	1,5	1,2	0,9	1,5	1,2	0,9		1,2	0,9
19	2,1	2,1	1,5	2,1	2,0	1,4	2,1	2,1	1,4	1,3	1,1	0,9	1,3	1,1	0,9		1,2	0,9
20	2,0	2,0	1,4	2,0	1,9	1,3	2,0	2,0	1,3	1,3	1,1	0,8	1,3	1,1	0,9		1,2	0,8
21	1,8	1,8	1,3	1,8	1,8	1,3	1,8	1,8	1,3	1,3	1,1	0,8	1,3	1,1	0,9		1,1	0,8
22	1,5	1,5	1,2	1,5	1,5	1,2	1,5	1,5	1,2	1,2	1,0	0,8	1,2	1,0	0,9		1,1	0,8
23	1,4	1,4	1,1	1,3	1,3	1,1	1,4	1,4	1,1	1,2	1,0	0,8	1,2	1,0	0,9		1,1	0,8
24	1,2	1,2	1,0	1,2	1,2	1,0	1,2	1,2	1,0	1,1	0,9	0,8	1,1	0,9	0,8		1,0	0,8
25	1,0	1,0	0,9	1,1	1,1	0,9	1,1	1,1	0,9	1,1	0,9	0,7	1,1	0,9	0,8		1,0	0,8
26	0,8	0,8	0,8	0,9	0,9	0,8	1,0	1,0	0,8	1,0	0,9	0,7	1,0	0,9	0,8		0,9	0,8
27	0,7	0,7	0,7	0,7	0,7	0,7	0,8	0,8	0,7	0,9	0,8	0,7	0,9	0,8	0,8		0,9	0,8
28							0,7	0,7		0,8	0,8	0,7	0,8	0,8	0,7		0,8	0,7
29										0,8	0,7	0,7	0,8	0,7	0,7		0,8	0,7
30										0,7	0,7	0,7	0,7	0,7	0,7		0,7	0,7
31																	0,6	0,6

I	80	80	80	90	90	90	100	100	100	80	80	80	90	90	90	100	100	100
II-III	80	80	80	90	90	90	100	100	100	80	80	80	90	90	90	100	100	100

- A ação do vento reduz a capacidade de carga indicada.

- Para obter a capacidade de carga útil, descontar o peso do gancho, cabo, roldanas e acessórios.

Características Técnicas

Veículo: Este modelo é instalado sobre qualquer caminhão comercial 6x4, com PTB de 26 toneladas e peso próprio de até 8000 kg.

Sobre Chassis: Construído em aço com alto limite de escoamento, possui estabilizadores integrados em "Y".

Estabilizadores: Quatro pontos de apoio, com acionamento eletro-hidráulico vertical e horizontal.

Base Giratória: Construída em aço de alta resistência.

Motor Auxiliar: De 90 kw (122 CV) 2300 rpm eletrônico.

Sistema Hidráulico: Uma bomba tripla de vazão constante e uma bomba de vazão variável. Pode-se operar simultaneamente todos os movimentos do guindaste sem carga (ou a meia carga), e dois deles a plena carga.

Comando: Movimentos do guindaste controlados por Joysticks com retorno automático.

Guincho Principal: Com duas velocidades:

- Velocidade Longa: Variável até 120m/min, 1500 kg direta (cabo simples)
- Velocidade Curta: Fixa até 55m/min, 3500 kg direta (cabo simples)

Motor de Pistão de Velocidade Variável: Redutor de engrenagens e freios automáticos. Válvula de contra-balanço tipo holding para controle e sensibilidade de descida da carga. Cabo anti-giratório de 13mm. Comprimento 150m e gancho de 35 toneladas.

Elevação da Lança: Um cilindro de simples efeito -2° a 80° em 35 segundos.

Lança Telescópica: Uma seção básica e três telescópicas acionadas mediante dois cilindros telescópicos e duplo sistema de cabos. Construção em aço de alto limite de elasticidade e qualidade S1100QL.

Rolamento de Giro: Marca ROTHE-ERDE, com coroa dentada interna, giro contínuo de 360°, velocidade de 0 a 2 rpm, através de motor hidráulico e redutor de freio dinâmico e estático.

Cabine/Painel de Comando: Fabricada em aço com tratamento químico anti-corrosivo, vidros especiais de segurança, controles e indicadores (tabelas) para a operação e controle da máquina. O painel de comando para o operador incorpora limitador de momento, computador 3B6 e toda instrumentação necessária para perfeita operação e segurança. Basculante com inclinação de 0° a 20°, com ar condicionado (opcional), confortável e ergonômica, com grande visibilidade de operação.

Sistema Elétrico: 24 volts com duas baterias de 12 volts e 150 ampéres cada uma.

Dispositivo de Segurança:

- todos os cilindros incorporam válvulas de segurança, tipo holding dupla, contra rompimento de mangueiras e tubulações;
- final de curso do cabo de aço do guincho;
- sistema anti-choque para moitão;
- limitador automático de carga com indicador 3B6, para comprimento da lança, raio de operação e ângulo de lança.

Lança JIB: Treliçada de 8,5m com extensão de 6,5m totalizando 15,0m, permitindo alcance máximo total com lança estendida a 47m, rebatível sobre a lateral telescópica. Angulação de 0°, 15° e 30° (off-set) em relação a lança telescópica com moitão para 12 toneladas.

Opcionais:

- guincho auxiliar;
- ar condicionado.

