



Grove GMK4100L

Product Guide



-  100 t
-  60 m
-  10 - 22 m
-  85 m

**All-Terrain Crane •
Grúa todo terreno •
Guindaste todo terreno**

Features • Características • Características

MEGATRAK™

The MEGATRAK™ suspension system is the best off-road driveline available on the market today. The system's versatility and performance allows the GMK4100L to operate as a true all-terrain crane. The MEGATRAK™ independent suspension and all-wheel steer system allows wheels to remain on the ground at all times so stresses and weight are not continually transferred between axles. MEGATRAK™ provides true ground clearance where others just raise the chassis.

El sistema de suspensión MEGATRAK™ es la mejor línea impulsora para uso fuera de carretera disponible en el mercado hoy. La versatilidad y el rendimiento del sistema permiten a la GMK4100L funcionar como una verdadera grúa todo terreno. La suspensión independiente MEGATRAK™ y el sistema de dirección en todas las ruedas permiten que éstas permanezcan en el suelo en todo momento de tal modo que los esfuerzos y el peso no estén transfiriéndose continuamente entre los ejes. El sistema MEGATRAK™ proporciona verdadera altura libre sobre el suelo donde otros únicamente elevan el chasis.

O sistema de suspensão MEGATRAK™ é a melhor transmissão fora de estrada disponível no mercado. A versatilidade e o desempenho do sistema permitem que o GMK4100L opere como um verdadeiro guindaste todo terreno. A suspensão independente MEGATRAK™ e o sistema de direção em todas as rodas permitem que as rodas permaneçam no solo o tempo todo e, assim, as tensões e o peso não são transferidos continuamente entre os eixos. A MEGATRAK™ proporciona altura livre do solo verdadeira onde outros somente elevam o chassi.

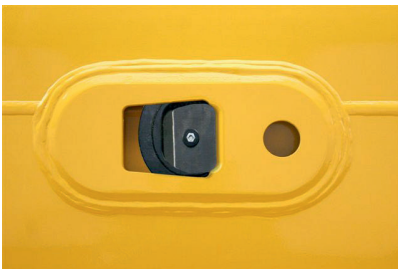
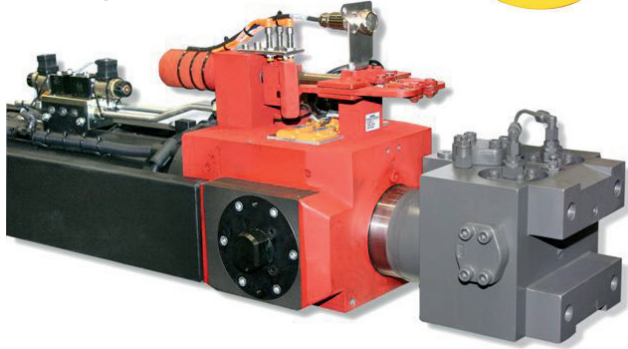


TWIN-LOCK™

Boom pinning mechanism automatically pins the sections in position using two horizontal pins.

El mecanismo de fijación de pluma fija automáticamente las secciones en su posición con dos pasadores horizontales.

O mecanismo de fixação da lança fixa automaticamente as seções na posição usando dois pinos horizontais.



ECOS

Electronic Crane Operating System - ECOS enables control of the entire crane's principle operations. Simple programming eases lift planning and a supply of essential information allows full concentration on the lift itself.

Sistema operativo electrónico de la grúa - ECOS permite controlar todas las funciones principales de la grúa. Una programación sencilla facilita la planificación de las elevaciones y un suministro de información esencial permite concentrarse totalmente en la elevación misma.

O ECOS (Sistema operacional eletrônico do guindaste) permite controlar as operações essenciais de todo o guindaste. Uma programação simples facilita o planejamento da elevação e um fornecimento de informações essenciais permite total concentração na própria elevação.



EKS 5 Light

Monitoring the lifting condition of the crane at all times EKS works together with, but independently of the ECOS as a complete command and control system or separately as a load moment indicator.

EKS 5

El EKS supervisa constantemente la condición de elevación de la grúa, funcionando al mismo tiempo pero independiente del sistema ECOS como un sistema de control y comando completo o en forma separada como un indicador del momento de carga.

Luz EKS 5

Monitorando sempre as condições de elevação do guindaste o EKS trabalha junto com o ECOS, mas independentemente dele como um completo sistema de comando e controle ou separadamente como um indicador de momento de carga.



CraneSTAR

CraneSTAR is an exclusive and innovative crane asset management system that helps improve your profitability and reduce costs by remotely monitoring critical crane data. Visit www.cranestar.com for more information.

CraneSTAR es un exclusivo e innovador sistema de gestión de flotas de grúas que ayuda a mejorar su rentabilidad y reducir los costos al permitir monitorear a distancia los datos críticos de las grúas. Visite el sitio Web www.cranestar.com para más información.

CraneSTAR é um sistema de gerenciamento de recursos de guindastes exclusivo e inovador que ajuda a melhorar sua lucratividade e reduzir custos por meio do monitoramento remoto de dados críticos do guindaste. Acesse www.cranestar.com para obter mais informações.

Specifications	4
Especificaciones	6
Especificações	8
Data • Datos • Dados	10
Dimensions • Dimensiones • Dimensões	11
Weight reductions • Reducciones de peso • Reduções de peso	12
Working range • Alcance de trabajo • Faixa de trabalho	13
Load charts • Tablas de carga • Tabelas de carga	14
Symbols glossary • Glosario de simbolos • Glossário de símbolos	20

Specifications

Superstructure

Boom

11,65 m to 60,0 m seven section TWIN-LOCK™ boom.
Maximum tip height 63,0 m.

Boom elevation

1 cylinder with safety valve, boom angle from $-1,5^{\circ}$ to $+82^{\circ}$.

Load moment and independent anti-two block system

Load moment and independent anti-two block system with audio visual warning and control lever lock-out. These systems provide electronic display of boom angle, length, radius, tip height, relative load moment, maximum permissible load, load indication and warning of impending two-block condition with lock-out hoist function.

Cab

Aluminium, tiltable (approx. 20°), full vision, safety glass, adjustable operator's seat with suspension, engine-dependent heater. Armrest-integrated crane controls. Ergonomically arranged instrumentation and crane operating controls.

Slewing

2 slewing gears with axial piston motors, planetary gear, service brake and holding brake.

Counterweight

6,3 tonnes, consisting of various sections. Hydraulic removal system.

Engine

Mercedes-Benz OM 904 LA, diesel, 4 cylinders, water cooled, turbocharged, 129 kW (175 HP) at 2200 rpm. (80/1269 EWG - fan rigid). Max. torque: 675 Nm at 1200-1600 rpm. Fuel tank capacity: integrated in carrier fuel reservoir
Engine emission: EUROMOT / EPA / CARB Tier III (non-road).

Hydraulic system

2 separate circuits, 1 axial piston variable displacement pump (load sensing), with electronic power limiting control and 1 gear pump for slewing. Thermostatically controlled oil cooler.
Tank capacity: 600 l.

Control system

Full electronic control of all crane movements using electrical control levers with automatic reset to zero. Integrated with the LMI and engine management system by CAN-BUS. ECOS system with graphic display.

Hoist

Axial piston motor with planetary gear and brake. Drum rotation indicator.

Electrical system

Three-phase alternator 28 V/80 A, 2 batteries 12 V/170 Ah.

*Optional equipment

- Bi-fold swingaway, 10/17 m with hydraulic offset and luffing under load (0° - 40°), controlled from the crane cab.
- Bi-fold swingaway, 10/17 m (manual offset 0° , 20° , 40°).
- Lattice extension, 22 m - includes 1x5 m fixed non-offsettable section plus 10/17 m swingaway (see above).
- Additional 19,8 tonnes counterweight (total counterweight 26,1 tonnes).
- Auxiliary hoist.

*Further optional equipment upon request.

Carrier



Chassis

Special 4-axle chassis, all-welded torsion-resistant box type construction in high strength steel.



Outriggers

4 hydraulically telescoping beams with vertical cylinders and outrigger pads. Independent horizontal and vertical movement control on each side of the carrier. Electronic level indicator with automatic levelling system.



Engine

Mercedes-Benz OM 460 LA, 295 kW at 1800 rpm
 Max. torque 1900 Nm at 1300 rpm
 Engine emission: EUROMOT / EPA / CARB Tier III (non-road)
 Fuel tank capacity: 400 l



Transmission

Daimler Chrysler G 240-16 with EPS (Electronic Pneumatic Shifting), 16 forward and 2 reverse speeds. Two speed transfer case with inter-axle differential lock.



Drive/Steer

8 x 6 x 8.



Axle lines

4 axle lines. 1, 3 and 4 are driven steering axle lines, the 2nd is a steering axle line.



Suspension

MEGATRAK®. All wheels with independent hydropneumatic suspension and hydraulic lockout. Longitudinal and transverse level control with automatic on-highway levelling system. Range +170 mm/-130 mm.



Tyres

8 tyres, 385/95 R25 (14.00 R25) vehicle width 2,75 m



Steering

Dual circuit, hydraulic power assisted steering with emergency steering pump. Axle lines 1, 2, and 4 steer on highway. Separate steering of the 3rd, and 4th axle line for all wheel steering and crabbing.



Brakes

Service brake: pneumatic dual circuit, acting on all wheels, air dryer. Anti-lock braking system (ABS).

Permanent brake: exhaust brake and constant throttle brake.

Parking brake: pneumatically operated spring-loaded brake acting on axle lines 2 and 4.



Cab

2-man-design, safety glass, driver seat with pneumatic suspension, engine-independent diesel air heater incl. 24 h timer. Complete instrumentation and driving controls.



Electrical system

Three-phase alternator 28 V/100 A, 2 batteries 12 V/170 Ah. Lighting system and signals 24 V.

*Optional equipment

- 8 x 8 x 8.
- Electric driveline retarder.
- 8 tyres, 445/95 R25 (16.00 R25) - Vehicle width 2,75 m.
- 8 tyres, 525/80 R25 (20.5 R25) - Vehicle width 2,88 m.

*Further optional equipment upon request.

Especificaciones

Superestructura

Pluma

Pluma TWIN-LOCK™ de 11,65 a 60,0 m con siete secciones. Altura máxima de punta 63,0 m.

Elevación de pluma

1 cilindro con válvula de seguridad, ángulo de pluma de -1,5° a +82°.

Sistema de momento de carga y prevención del contacto entre bloques independiente

Sistema de momento de carga y prevención del contacto entre bloques independiente con advertencia sonora y visual y bloqueo de palancas de control. Estos sistemas proporcionan una indicación electrónica del ángulo de la pluma, largo, radio, altura de la punta, momento de carga relativo, carga máxima admisible, indicación de carga y advertencia de la condición inminente de contacto entre bloques con función de bloqueo de elevación.

Cabina

Aluminio, inclinable (aprox. 20°), vista panorámica, cristal inastillable, asiento del operador ajustable con suspensión, con calefactor dependiente del motor. Controles de la grúa incorporados en el apoyabrazos. Controles de manejo de la grúa e instrumentos dispuestos ergonómicamente.

Giro

2 engranajes de inclinación con motores de émbolo axial, engranajes planetarios, frenos de servicio y freno de retención.

Contrapeso

6,3 toneladas, compuesto de varias secciones. Sistema hidráulico de retiro.

Motor

Mercedes-Benz OM 904 LA, diesel, 4 cilindros, enfriado por agua, turboalimentado, 129 kW (175 hp) a 2200 rpm. (80/1269 EWG - ventilador rígido) Par motor máximo: 675 Nm a 1200-1600 rpm. Capacidad de tanque de combustible: incorporado en el depósito de combustible del vehículo.

Emissiones del motor: según las normas EUROMOT / EPA / CARB Tier III (fuera de carretera).

Sistema hidráulico

2 circuitos separados, 1 bomba de émbolo axial de caudal variable (con detección de carga), con control electrónico limitador de potencia y 1 bomba de engranaje para giro. Enfriador de aceite controlado termostáticamente. Capacidad del depósito: 600 litros.

Sistema de control

Control completamente electrónico de todos los movimientos de la grúa mediante palancas eléctricas con puesta a cero automática. Integrado con el sistema de control de motor e indicador del momento de carga (LMI) por medio de CAN-BUS. Sistema ECOS con pantalla gráfica.

Malacate

Motor de émbolo axial con engranajes planetarios y freno. Indicador de rotación del tambor.

Sistema eléctrico

Alternador trifásico de 28 V/80 A, 2 baterías de 12 V/170 Ah.

*Equipo opcional

- Plumín articulado de plegado doble de 10/17 m con descentramiento hidráulico y abatible con carga (0° - 40°), controlado desde la cabina de la grúa.
- Plumín articulado de plegado doble de 10/17 m (descentramiento manual de 0°, 20°, 40°).
- Extensión de celosía de 22 m - incluye sección fija no descentrable de 1 x 5 m más plumín articulado de 10/17 m (vea más arriba).
- Contrapeso adicional de 19,8 toneladas (contrapeso total de 26,1 toneladas)
- Malacate auxiliar.

*Equipo opcional adicional a solicitud.

Vehículo

Chasis

Chasis de 4 ejes especial, construcción tipo cajón de acero de alta resistencia totalmente soldado, resistente a la torsión.

Estabilizadores

4 vigas hidráulicas telescópicas con cilindros verticales y bases de estabilizadores. Controles independientes de movimiento horizontal y vertical en cada lado del vehículo. Indicador electrónico de nivel con sistema de nivelación automática.

Motor

Mercedes-Benz OM 460 LA, 295 kW a 1800 rpm

Par motor máximo: 1900 Nm a 1300 rpm.

Emissiones del motor: según las normas EUROMOT / EPA / CARB Tier III (fuera de carretera)

Capacidad de tanque de combustible: 400 litros.

Transmisión

Daimler Chrysler G 240-16 con cambio de marcha neumático electrónico (EPS), 16 marchas de avance y 2 de retroceso. Caja de transferencia de dos velocidades con bloqueo de diferencial entre ejes.

Tracción/dirección

8 x 6 x 8.

Líneas de eje

4 líneas de eje. 1, 3 y 4 son líneas de eje de dirección motrices, la segunda es una línea de eje de dirección.

Suspensión

MEGATRAK®. Todas las ruedas con suspensión hidroneumática independiente y bloqueo hidráulico. Control de nivel longitudinal y transversal con sistema de nivelación automática en carretera. Intervalo +170 mm/-130 mm.

Neumáticos

8 neumáticos, 385/95 R25 (14.00 R25), vehículo de 2,75 m de ancho

Dirección

Servodirección hidráulica de circuito doble con bomba de dirección de emergencia. Líneas de eje 1, 2 y 4 directrices en carretera. Dirección separada de tercera y cuarta líneas de eje para dirección en todas las ruedas y de tipo cangrejo.

Frenos

Frenos de servicio: neumáticos de circuito doble, actúan sobre todas las ruedas, secador de aire. Sistema antibloqueo de frenos (ABS).

Freno permanente: freno del escape y freno de aceleración constante.

Freno de estacionamiento: freno aplicado por resorte accionado neumáticamente que actúa sobre las líneas de eje 2 y 4.

Cabina

Diseño para 2 personas, cristal inastillable, asiento del conductor con suspensión neumática, calefacción de aire diesel independiente del motor, incluye temporizador de 24 horas. Controles de conducción e instrumentos completos.

Sistema eléctrico

Alternador trifásico de 28 V/100 A, 2 baterías de 12 V/170 Ah. Sistema de iluminación y señalizadores de 24 V.

*Equipo opcional

- 8 x 8 x 8.
- Retardador eléctrico de la línea impulsora.
- 8 neumáticos, 445/95 R25 (16.00 R25) - Vehículo de 2,75 m de ancho.
- 8 neumáticos, 525/80 R25 (20.5 R25) - Vehículo de 2,88 m de ancho.

*Equipo opcional adicional a solicitud.

Especificações

Superestrutura

Lança

Lança TWIN-LOCK™ de sete seções, 11,65 m a 60,0 m.
Altura máxima da ponta de 63,0 m.

Elevação da lança

1 cilindro com válvula de segurança, ângulo da lança de $-1,5^\circ$ a $+82^\circ$.

Sistema de momento de carga e anticolisão do moitão independente

Sistema de momento de carga e anticolisão do moitão independente com advertência audiovisual e bloqueio da alavanca de controle. Esses sistemas oferecem exibição eletrônica do ângulo da lança, comprimento, raio, altura da ponta, momento de carga relativo, carga máxima permissível, indicação de carga e advertência de condição de colisão iminente do moitão com função de bloqueio do guincho.

Cabine

Alumínio, inclinável (aprox. 20°), visão total, vidro de segurança, assento do operador ajustável com suspensão, aquecedor dependente do motor. Controles do guindaste integrados ao apoio de braço. Instrumentação e controles de operação do guindaste distribuídos ergonomicamente.

Giro

2 coroas de orientação com motores de pistão axial, engrenagem planetária, freio de serviço e freio de retenção.

Contrapeso

6,3 toneladas, consistindo em várias seções. Sistema hidráulico de remoção.

Motor

Mercedes-Benz OM 904 LA, diesel, 4 cilindros, refrigerado a água, turbocompressor, 129 kW (175 HP) a 2200 rpm. (80/1269 EWG - ventilador rígido). Torque máx.: 675 Nm a 1200 a 1600 rpm. Capacidade do tanque de combustível: integrada ao reservatório de combustível do transportador
Emissão do motor: EUROMOT / EPA / CARB Classe III (não estrada).

Sistema hidráulico

2 circuitos separados, 1 bomba de pistão axial e cilindrada variável (sensor de carga), com controle eletrônico de limitação de potência e 1 bomba de engrenagens para giro. Resfriador de óleo controlado termostaticamente.
Capacidade do tanque: 600 l.

Sistema de controle

Controle eletrônico total de todos os movimentos do guindaste com o uso de alavancas eletrônicas de controle com redefinição automática para zero. Integrado com o IMC e com o sistema de gerenciamento do motor pelo Barramento CAN. Sistema ECOS com exibição gráfica.

Guincho

Motor de pistão axial com engrenagem planetária e freio. Indicador de rotação do tambor.

Sistema elétrico

Alternador trifásico 28 V/80 A, 2 baterias 12 V/170 Ah.

*Equipamento opcional

- Extensão articulada de duas seções, 10/17 m com deslocamento hidráulico e oscilação sob a carga (0° a 40°), controlada de dentro da cabine do guindaste.
- Extensão articulada de duas seções, 10/17 m (deslocamento manual de 0° , 20° , 40°).
- Extensão de treliça, 22 m - inclui seção não deslocável fixa de 1x5 m mais seção articulada de 10/17 m (consulte acima).
- Contrapeso adicional de 19,8 toneladas (contrapeso total de 26,1 toneladas).
- Guincho auxiliar.

*Outros equipamentos opcionais mediante solicitação.

Transportador

Chassi

Chassi especial com 4 eixos, construção do tipo caixa totalmente soldada e resistente à torção, feita em aço altamente resistente.

Estabilizadores

4 vigas com movimento telescópico hidráulico com cilindros verticais e patolas de estabilizadores. Controle independente dos movimentos horizontal e vertical em cada lado do transportador. Indicador eletrônico de nível com sistema automático de nivelamento.

Motor

Mercedes-Benz OM 460 LA, 295 kW a 1800 rpm
Torque máx.: 1900 Nm a 1300 rpm
Emissão do motor: EUROMOT / EPA / CARB Classe III (não estrada)
Capacidade do tanque de combustível: 400 l

Transmissão

Daimler Chrysler G 240-16 com EPS (Mudança pneumática eletrônica), 16 velocidades de avanço 2 de marcha à ré. Caixa de transferência de duas velocidades com bloqueio do diferencial entre eixos.

Tração/direção

8 x 6 x 8.

Linhas de eixo

4 linhas de eixo. A 1ª, a 3ª e a 4ª são linhas de eixo de direção acionado e a 2ª é uma linha de eixo de direção.

Suspensão

MEGATRAK®. Todas as rodas com suspensão hidropneumática independente e bloqueio hidráulico. Controle dos níveis longitudinal e transversal com sistema automático de nivelamento em rodovia. Faixa de +170 mm/-130 mm.

Pneus

8 pneus, 385/95 R25 (14.00 R25), largura do veículo de 2,75 m

Direção

Circuito duplo, direção assistida por potência hidráulica com bomba de direção de emergência. As linhas de eixo 1, 2 e 4 esterçam em rodovia. Direção separa da 3ª e da 4ª linha de eixo para direção em todas as rodas e manobra lateral.

Freios

Freio de serviço: circuito pneumático duplo, atuação em todas as rodas, secador de ar. ABS (Sistema antitravamento dos freios).
Freio permanente: freio do escape e freio constante do acelerador.
Freio de estacionamento: freio de mola operado pneumaticamente agindo nas linhas de eixo 2 e 4.

Cabine

Projeto para 2 operadores, vidro de segurança, assento do motorista com suspensão pneumática, aquecedor de ar a diesel independente do motor incluindo temporizador de 24 h. Instrumentação e controles de condução completos.

Sistema elétrico

Alternador trifásico 28 V/100 A, 2 baterias 12 V/170 Ah. Sistema de iluminação e sinalização de 24 V.

*Equipamento opcional

- 8 x 8 x 8.
- Retardador elétrico da transmissão.
- 8 pneus, 445/95 R25 (16.00 R25) - Largura do veículo de 2,75 m.
- 8 pneus, 525/80 R25 (20.5 R25) - Largura do veículo de 2,88 m.

*Outros equipamentos opcionais mediante solicitação.

Data • Datos • Dados



Axle • Eje • Eixo	1	2	3	4	Total weight • Peso total • Peso total
t	12	12	12	12	48*

* with 6,3 t counterweight, 20 t hookblock • con 6,3 t de contrapeso, aparejo de gancho de 20 t • com contrapeso de 6,3 t, moitão de gancho 20 t



Lifting Capacity • Capacidad de elevación • Capacidade de elevação	Sheaves • Poleas • Polias	Weight • Peso • Peso	Parts of line • Secciones de cable • Pernas de cabo	Possible load with crane* • Carga posible con grúa* • Carga possível com o guindaste*
100 t	7	1000 kg	2 - 15	82 t
63 t	5	750 kg	2 - 11	61 t
40 t	3	550 kg	1 - 7	39 t
20 t	1	300 kg	1 - 3	17 t
8 t	H/B	200 kg	1	5,7 t

* Varies depending on national regulations • Varía según las regulaciones nacionales • Varia dependendo das regulamentações nacionais

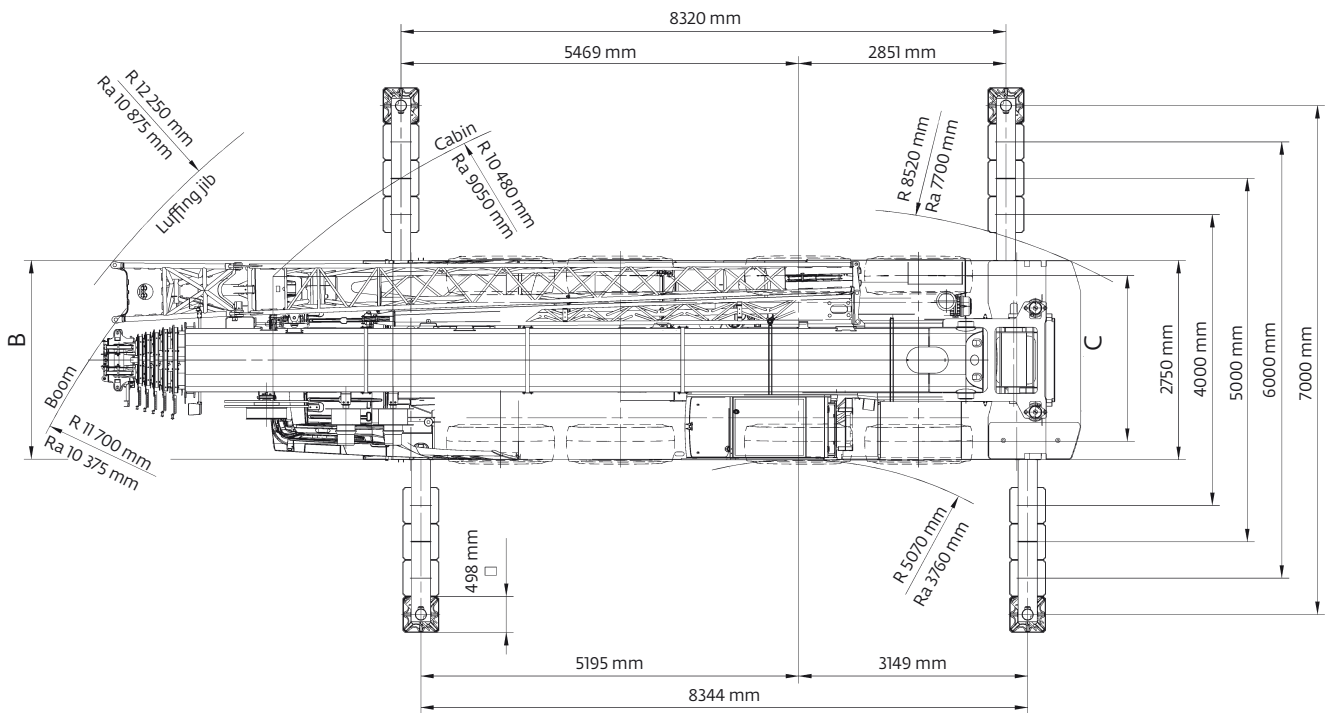
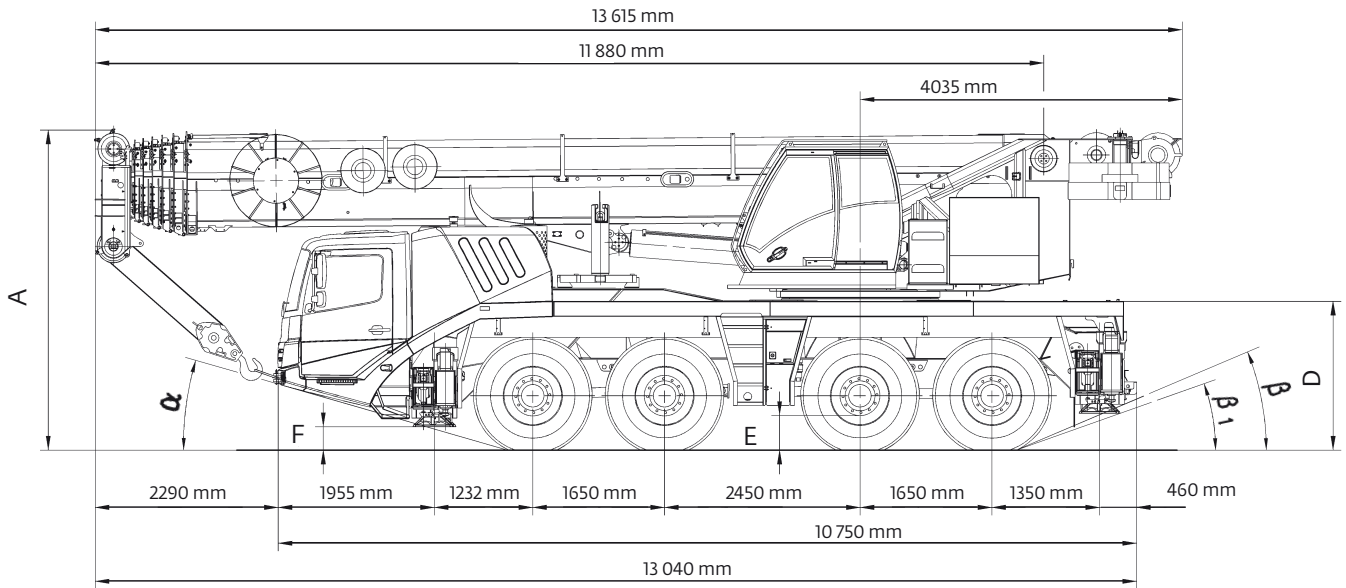



	1	2	3	4	5	6	7	8	9	10	11	12	13	14	15	16	R1	R2	
km/h	5,8	7,0	8,6	10,3	12,8	15,4	18,6	22,4	25,4	30,6	37,6	45,3	56,3	67,7	82,0	85,0	6,4	7,6	
km/h	2,6	3,1	3,9	4,6	5,8	7,0	8,4	10,1	11,5	13,8	17,0	20,4	25,4	30,6	37,0	44,5	2,9	3,5	70%
	14.00 R25																		



	Infinitely variable • Infinitamente variable • Infinitamente variável	Rope • Cable • Cabo	Max. Single line pull • Tracción máx. de cable sencillo • Tração máx. do cabo único
	0 - 120 m/min single line • cable sencillo • cabo único	17 mm/255 m	56,0 kN
	0 - 120 m/min single line • cable sencillo • cabo único	17 mm/255 m	56,0 kN
	0 - 1,9 min ⁻¹		
	-1,5° to + 82° < 50 s		
	11,65 to 60,0 m < 480 s		

Dimensions • Dimensiones • Dimensões

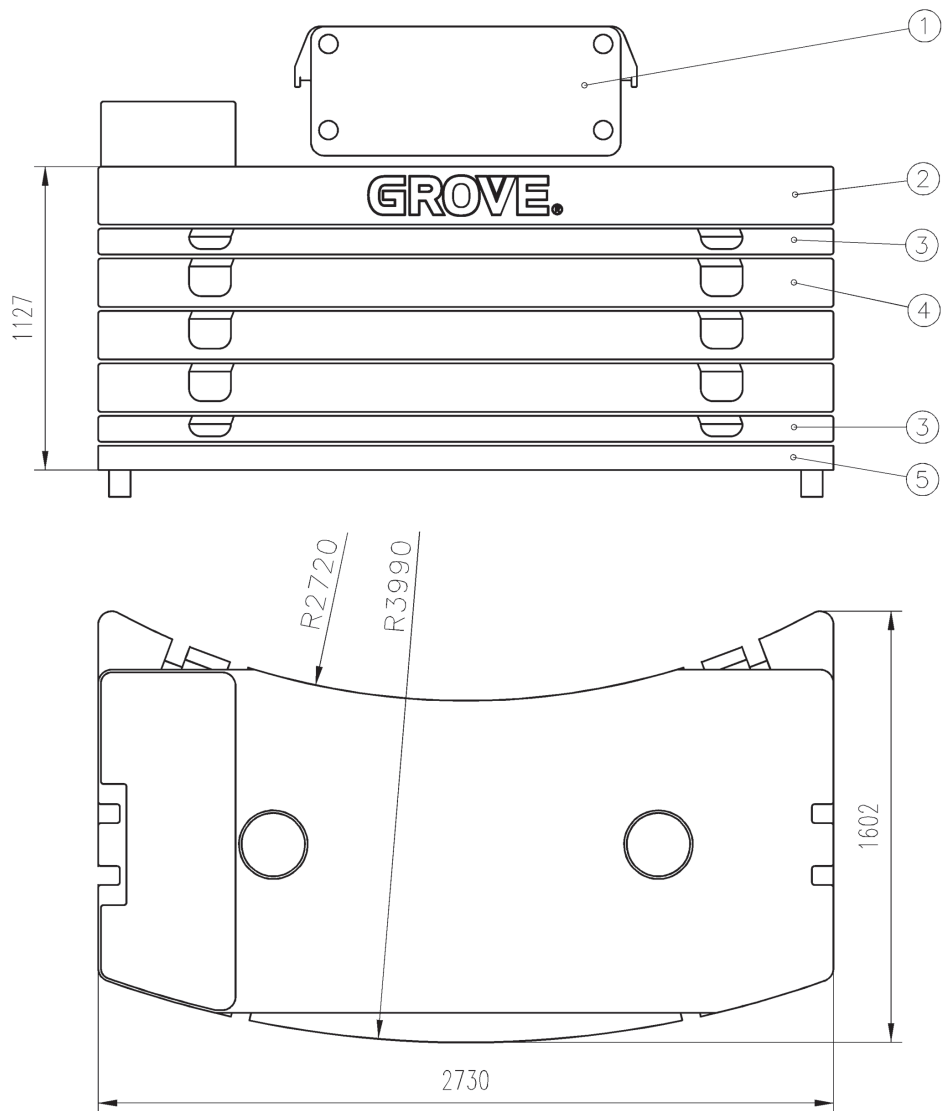



	A	A 130 mm*	B	C	D	E	F	a	b	b1
14.00 R25	3940	3810	2750	2320	1750	435	262	14	21	17
16.00 R25	3990	3860	2750	2280	1863	485	292	16	23	19
20.5 R25	3990	3860	2880	2320	1863	485	292	16	23	19

* Lowered • Bajada • Abaixado

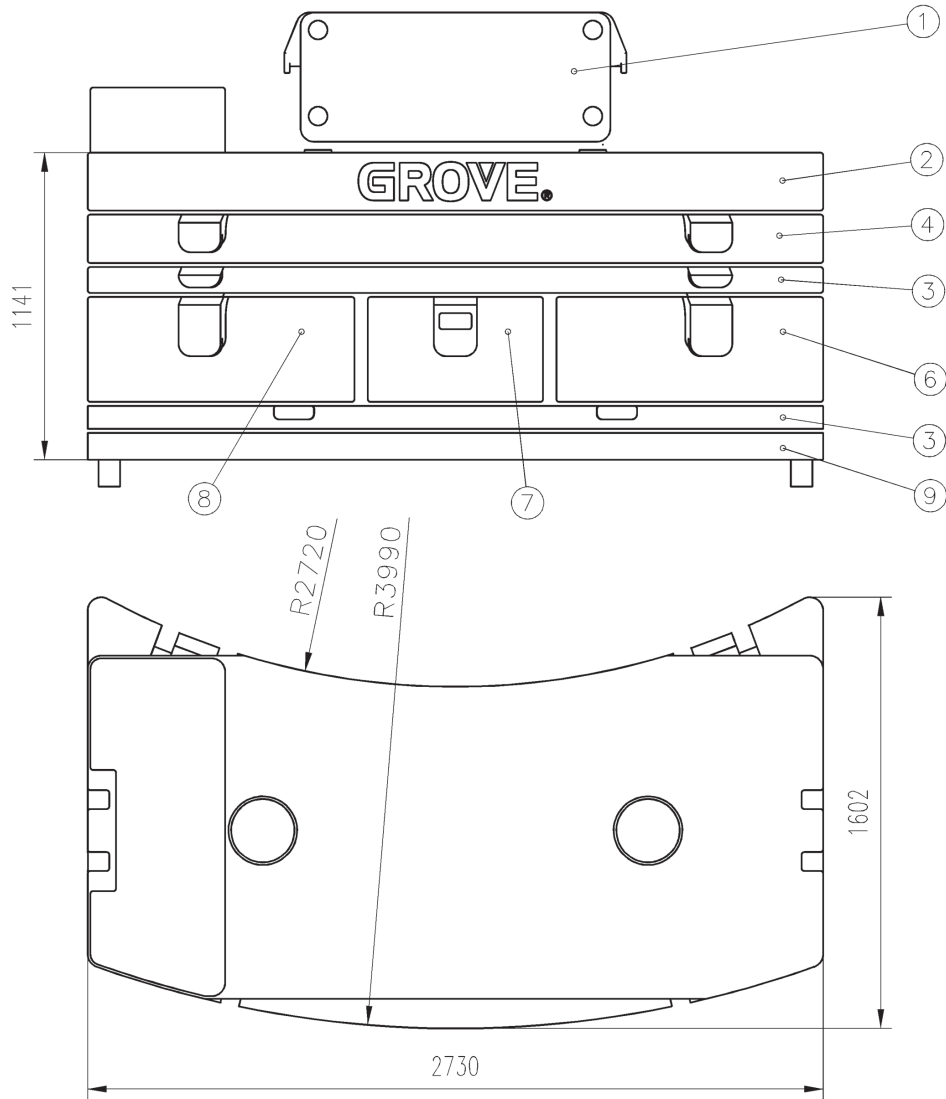
Dimensions • Dimensiones • Dimensões


Counterweight • Contrapeso • Contrapeso



	①	②	③	④	⑤
	0,6t	5,7t	2,2t	4,4t	2,2t
6,3t	X	X			
8,5t	X	X			X
10,7t	X	X	X		X
12,9t	X	X		X	X
15,1t	X	X	X	X	X
17,3t	X	X	2 X	X	X
19,5t	X	X	X	2 X	X
21,7t	X	X	2 X	2 X	X
23,9t	X	X	X	3 X	X
26,1t	X	X	2 X	3 X	X

Counterweight • Contrapeso • Contrapeso

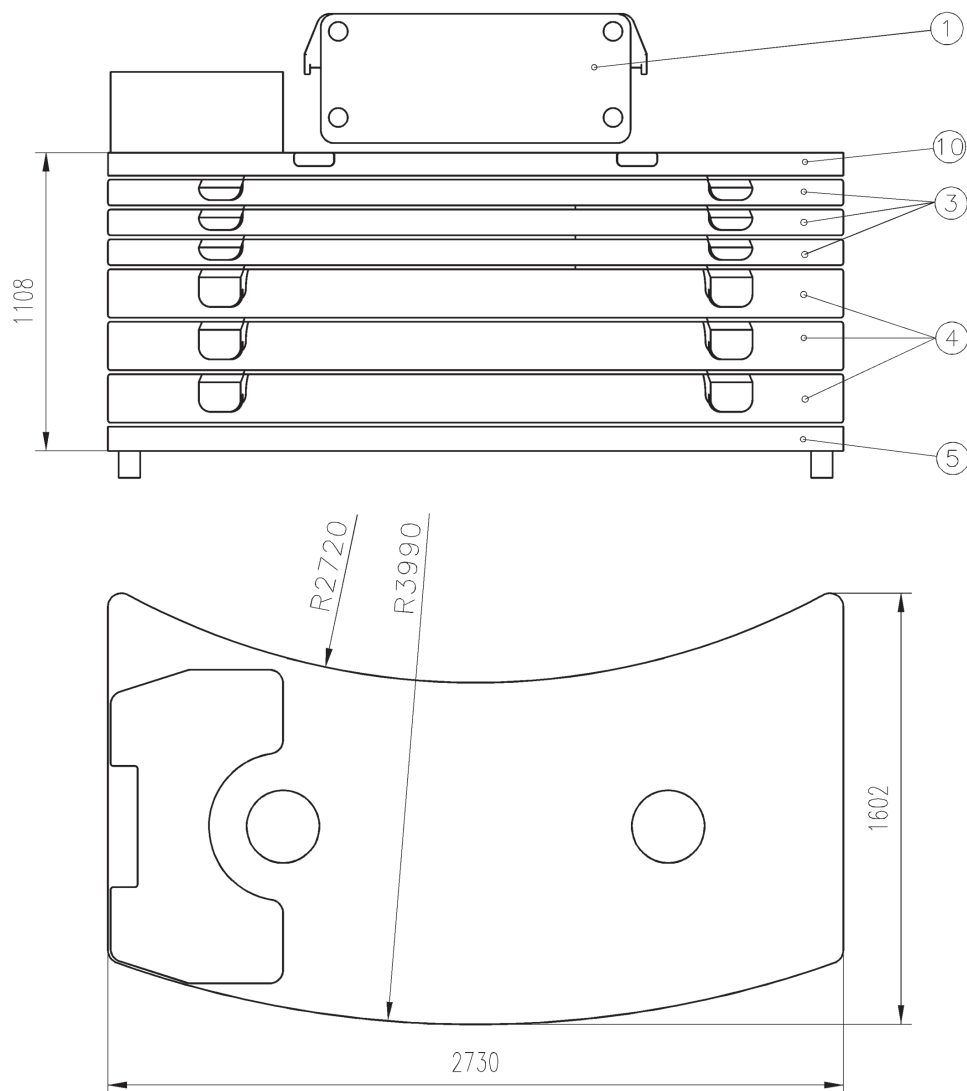



	①	②	③	④	⑥	⑦	⑧	⑨
	0,6t	5,7t	2,2t	4,4t	3,3t	2,2t	3,3t	2,2t
6,3t	X	X						
8,5t	X	X						X
10,7t	X	X	X					X
12,9t	X	X		X				X
15,1t	X	X	X	X				X
17,3t	X	X	2 X	X				X
19,5t	X	X		X	X		X	X
23,9t	X	X	X	X	X	X	X	X
26,1t	X	X	2 X	X	X	X	X	X

Special option • Opción especial • Opção especial

Dimensions • Dimensiones • Dimensões

Counterweight • Contrapeso • Contrapeso

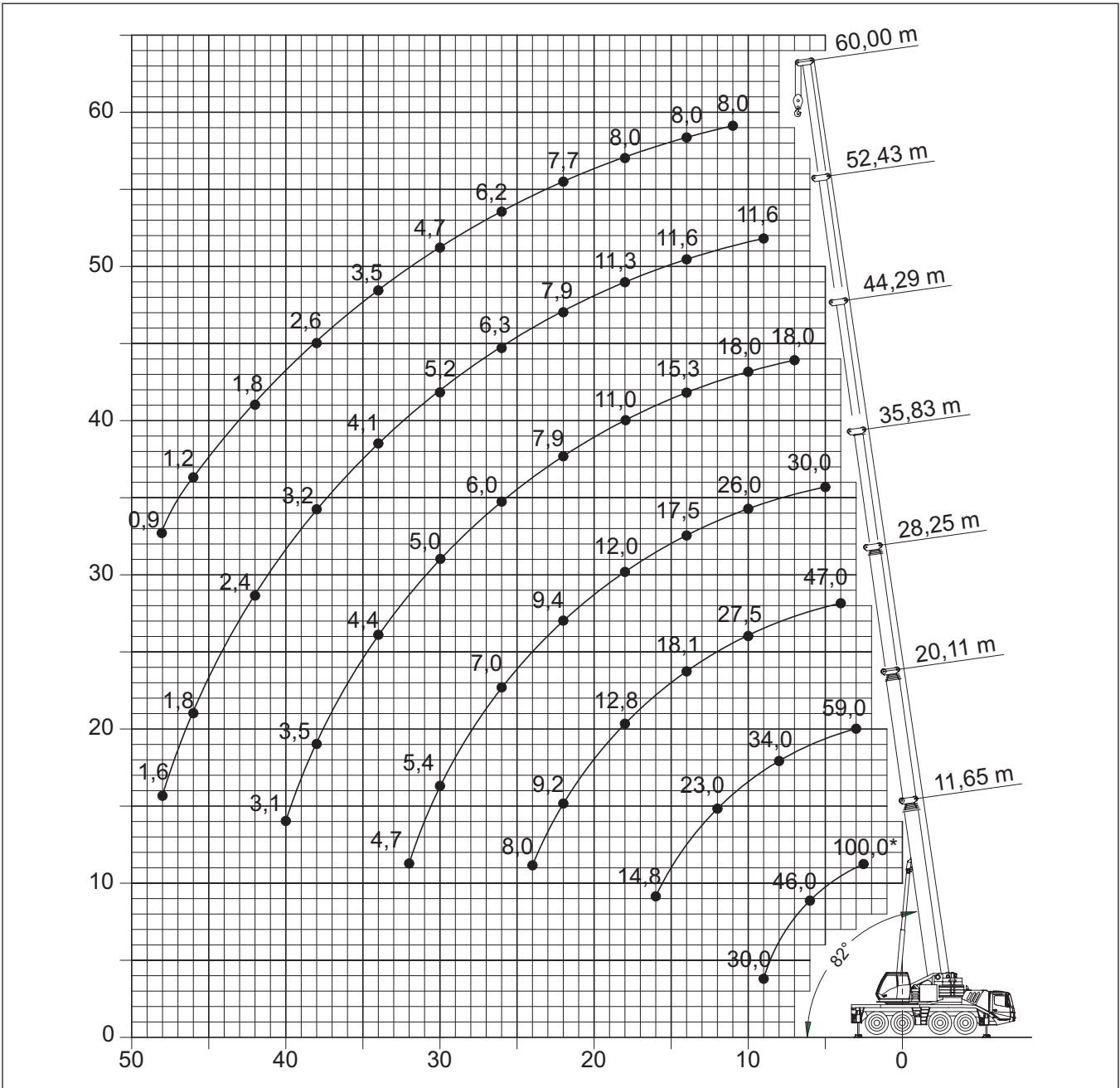



	①	③	④	⑤	⑩
	0,6t	2,2t	4,4t	2,2t	3,5t
4,1t	X				X
6,3t	X			X	X
8,5t	X	X		X	X
10,7t	X		X	X	X
12,9t	X	X	X	X	X
15,1t	X		2 X	X	X
17,3t	X	X	2 X	X	X
19,5t	X	2 X	2 X	X	X
21,7t	X	X	3 X	X	X
23,9t	X	2 X	3 X	X	X
26,1t	X	3 X	3 X	X	X

Special option • Opción especial • Opção especial

Working range • Alcance de trabajo • Faixa de trabalho

Working range • Alcance de trabajo • Faixa de trabalho



	Hook block • Aparejo de gancho • Moitão de gancho	
	Hook Block Type	H • Altura • H (mm)
	100 D	3100
	63 E/D	3000
	40 E/D	2900
	20 E/D	2800
	8 H/B	2350

Notes • Notas • Notas

The lifting capacities correspond to EN 13000:2004.

The lifting capacities likewise fulfil the requirements of ISO 4305 and DIN 15019, Part 2, with regard to stability, and DIN 15018, Part 3, and FEM 5004 with regard to strength.

The lifting capacities are given in tonnes.

Lifting capacity = Payload + weight of hook block and suspending device.

The lifting capacities for the main boom only apply with the jib dismantled.

Lifting capacities > 77 t require additional equipment.

Lifting capacities > 85 t require special equipment.

The right is reserved to modify the load-carrying capacities.

Note: The details in this brochure serve only as general information. The determinant values for the operation of the crane are the lifting capacity tables belonging to it and the operating instructions.

Las capacidades de elevación corresponden a EN 13000:2004.

Las capacidades de elevación son de conformidad con los requisitos de las normas ISO 4305 y DIN 15019, parte 2, con respecto a estabilidad, y las normas DIN 15018 parte 3 y la FEM 5004 con respecto a resistencia.

Las capacidades de carga se dan en toneladas.

Capacidad de carga = carga útil + peso del aparejo de gancho y dispositivo de suspensión.

Las capacidades de carga de la pluma principal se aplican solamente con el plumín desmantelado.

Las capacidades de carga mayores que 77 toneladas requieren equipo adicional.

Las capacidades de carga mayores que 85 toneladas requieren equipo especial.

Se reserva el derecho a modificar las capacidades de carga.

Nota: Los detalles en este folleto se dan solamente como información general. Los valores determinantes para el manejo de la grúa son las tablas de capacidad de elevación pertenecientes a ella y las instrucciones de funcionamiento.

As capacidades de elevação correspondem à EN 13000:2004.

As capacidades de elevação do mesmo modo satisfazem os requisitos da ISO 4305 e da DIN 15019, Parte 2, no que diz respeito à estabilidade, e da DIN 15018, Parte 3, e da FEM 5004 no que diz respeito à resistência.

As capacidades de elevação são dadas em toneladas.

Capacidade de elevação = carga útil + peso do moitão de gancho e do dispositivo de suspensão.

As capacidades de elevação para a lança principal somente se aplicam com o jib desmontado.

Capacidades de elevação superiores a 77 t requerem equipamento adicional.

Capacidades de elevação superiores a 85 t requerem equipamento especial.

É reservado o direito de modificar as capacidades de transporte de carga.

Nota: Os detalhes contidos neste folheto servem somente como informações gerais. Os valores determinantes para a operação do guindaste são as tabelas de capacidades de elevação pertencentes a ele e as instruções de operação.

Load charts • Tablas de carga • Tabelas de carga

Telescopic boom • Pluma telescópica • Lança telescópica



11,65 - 60,0 m



7,0 m



360°



26,1 t



EN 13000

m	11,65°	11,65	15,90	20,11	24,26	28,25	32,11	35,83	40,08	44,29	48,43	52,43	56,28	60,00	m
2,5	100,0	-	-	-	-	-	-	-	-	-	-	-	-	-	2,5
3,0	69,0	69,5	63,5	59,0	56,0	-	-	-	-	-	-	-	-	-	3,0
4,0	59,0	58,5	56,0	52,5	49,5	47,0	-	-	-	-	-	-	-	-	4,0
5,0	52,0	50,0	49,5	47,0	44,5	41,5	37,5	30,0	-	-	-	-	-	-	5,0
6,0	46,0	43,5	44,0	41,5	40,5	38,0	36,5	30,0	23,0	-	-	-	-	-	6,0
7,0	41,0	38,0	38,5	37,5	36,5	35,0	33,5	30,0	23,0	18,0	-	-	-	-	7,0
8,0	36,0	34,0	34,5	34,0	33,0	32,0	31,0	29,5	23,0	18,0	14,3	-	-	-	8,0
9,0	30,0	30,0	31,0	31,0	30,0	29,5	28,5	28,0	22,5	18,0	14,3	11,6	-	-	9,0
10,0	-	-	28,0	28,5	27,5	27,5	26,0	26,0	21,5	18,0	14,3	11,6	9,5	-	10,0
11,0	-	-	25,5	25,5	25,5	25,5	24,0	24,0	20,5	17,7	14,3	11,6	9,5	8,0	11,0
12,0	-	-	22,5	23,0	22,5	23,0	21,5	21,5	19,1	17,0	14,3	11,6	9,5	8,0	12,0
13,0	-	-	19,7	20,0	19,8	20,5	19,7	19,3	17,9	16,2	14,2	11,6	9,5	8,0	13,0
14,0	-	-	-	17,7	18,3	18,1	18,6	17,5	16,4	15,3	14,0	11,6	9,5	8,0	14,0
15,0	-	-	-	16,4	16,5	16,2	16,8	15,9	14,9	14,4	13,3	11,5	9,5	8,0	15,0
16,0	-	-	-	14,8	14,8	14,8	15,2	14,6	13,6	13,1	12,6	11,3	9,5	8,0	16,0
18,0	-	-	-	-	12,2	12,8	12,5	12,0	12,4	11,0	10,8	10,6	9,5	8,0	18,0
20,0	-	-	-	-	10,8	10,8	10,5	10,4	10,5	9,3	9,2	9,2	9,0	8,0	20,0
22,0	-	-	-	-	-	9,2	8,9	9,4	8,9	7,9	7,8	7,9	8,0	7,7	22,0
24,0	-	-	-	-	-	8,0	8,2	8,1	7,6	6,6	7,1	6,9	7,1	7,1	24,0
26,0	-	-	-	-	-	-	7,4	7,0	6,5	6,0	6,6	6,3	6,4	6,2	26,0
28,0	-	-	-	-	-	-	6,5	6,1	5,6	5,3	6,0	5,6	5,7	5,4	28,0
30,0	-	-	-	-	-	-	-	5,4	4,9	5,0	5,3	5,2	5,1	4,7	30,0
32,0	-	-	-	-	-	-	-	4,7	4,2	4,6	4,6	4,6	4,4	4,1	32,0
34,0	-	-	-	-	-	-	-	-	3,9	4,4	4,1	4,1	3,9	3,5	34,0
36,0	-	-	-	-	-	-	-	-	3,2	4,0	3,8	3,6	3,4	3,0	36,0
38,0	-	-	-	-	-	-	-	-	-	3,5	3,4	3,2	2,9	2,6	38,0
40,0	-	-	-	-	-	-	-	-	-	3,1	3,0	2,8	2,5	2,2	40,0
42,0	-	-	-	-	-	-	-	-	-	-	2,7	2,4	2,2	1,8	42,0
44,0	-	-	-	-	-	-	-	-	-	-	2,4	2,1	1,8	1,5	44,0
46,0	-	-	-	-	-	-	-	-	-	-	-	1,8	1,5	1,2	46,0
48,0	-	-	-	-	-	-	-	-	-	-	-	1,6	1,3	0,9	48,0
50,0	-	-	-	-	-	-	-	-	-	-	-	-	1,0	-	50,0

* 0° over rear • 0° sobre la parte trasera • 0° sobre a traseira



11,65 - 60,0 m



7,0 m



360°



21,7 t



EN 13000

m	11,65	15,90	20,11	24,26	28,25	32,11	35,83	40,08	44,29	48,43	52,43	56,28	60,00	m
3,0	69,5	63,5	59,0	56,0	-	-	-	-	-	-	-	-	-	3,0
4,0	58,0	56,0	52,5	49,5	47,0	-	-	-	-	-	-	-	-	4,0
5,0	49,5	49,5	47,0	44,5	41,5	37,5	30,0	-	-	-	-	-	-	5,0
6,0	43,0	43,5	41,5	40,5	38,0	36,5	30,0	23,0	-	-	-	-	-	6,0
7,0	38,0	38,5	37,5	36,5	35,0	33,5	30,0	23,0	18,0	-	-	-	-	7,0
8,0	34,0	34,5	34,0	33,0	32,0	31,0	29,5	23,0	18,0	14,3	-	-	-	8,0
9,0	30,0	31,0	31,0	30,0	29,5	28,0	27,5	22,5	18,0	14,3	11,6	-	-	9,0
10,0	-	27,5	28,0	26,5	26,0	24,5	24,0	21,5	18,0	14,3	11,6	9,5	-	10,0
11,0	-	23,5	23,5	23,0	23,0	22,5	21,5	20,0	17,7	14,3	11,6	9,5	8,0	11,0
12,0	-	20,5	20,5	21,0	20,5	20,5	19,1	17,9	17,0	14,3	11,6	9,5	8,0	12,0
13,0	-	17,9	18,5	18,6	18,3	18,5	17,2	16,0	15,4	14,2	11,6	9,5	8,0	13,0
14,0	-	-	16,4	16,4	16,5	16,7	15,5	14,6	13,9	13,6	11,6	9,5	8,0	14,0
15,0	-	-	14,6	14,7	15,3	15,0	14,1	14,0	12,6	12,3	11,5	9,5	8,0	15,0
16,0	-	-	13,1	13,4	13,8	13,5	12,8	13,1	11,4	11,2	11,1	9,5	8,0	16,0
18,0	-	-	-	11,5	11,4	11,1	11,3	11,1	9,5	9,4	9,3	9,5	8,0	18,0
20,0	-	-	-	9,6	9,5	9,5	9,7	9,2	8,0	8,3	8,1	8,2	8,0	20,0
22,0	-	-	-	-	8,1	8,6	8,3	7,7	7,2	7,7	7,5	7,6	7,0	22,0
24,0	-	-	-	-	7,3	7,4	7,1	6,6	6,6	7,0	6,9	6,6	6,0	24,0
26,0	-	-	-	-	-	6,4	6,1	5,6	6,0	6,0	6,0	5,7	5,2	26,0
28,0	-	-	-	-	-	5,6	5,3	4,8	5,3	5,2	5,3	5,0	4,5	28,0
30,0	-	-	-	-	-	-	4,6	4,5	4,9	4,8	4,6	4,3	3,8	30,0
32,0	-	-	-	-	-	-	4,0	4,2	4,3	4,2	4,0	3,7	3,3	32,0
34,0	-	-	-	-	-	-	-	3,9	3,7	3,7	3,4	3,1	2,8	34,0
36,0	-	-	-	-	-	-	-	2,5	3,4	3,2	2,9	2,7	2,3	36,0
38,0	-	-	-	-	-	-	-	-	3,0	2,8	2,5	2,3	1,9	38,0
40,0	-	-	-	-	-	-	-	-	2,6	2,4	2,2	1,9	1,5	40,0
42,0	-	-	-	-	-	-	-	-	-	2,1	1,8	1,6	1,2	42,0
44,0	-	-	-	-	-	-	-	-	-	1,8	1,5	1,2	-	44,0
46,0	-	-	-	-	-	-	-	-	-	-	1,3	0,9	-	46,0
48,0	-	-	-	-	-	-	-	-	-	-	-	1,0	-	48,0

Load charts • Tablas de carga • Tabelas de carga

Telescopic boom • Pluma telescópica • Lança telescópica



11,65 - 60,0 m



7,0 m



360°



19,5 t



EN 13000

m	11,65	15,90	20,11	24,26	28,25	32,11	35,83	40,08	44,29	48,43	52,43	56,28	60,00	m
3,0	69,0	63,5	59,0	56,0	-	-	-	-	-	-	-	-	-	3,0
4,0	58,0	56,0	52,5	49,5	47,0	-	-	-	-	-	-	-	-	4,0
5,0	49,5	49,5	47,0	44,5	41,5	37,5	30,0	-	-	-	-	-	-	5,0
6,0	43,0	43,5	41,5	40,5	38,0	36,5	30,0	23,0	-	-	-	-	-	6,0
7,0	38,0	38,5	37,5	36,5	35,0	33,5	30,0	23,0	18,0	-	-	-	-	7,0
8,0	33,5	34,0	34,0	33,0	32,0	31,0	29,5	23,0	18,0	14,3	-	-	-	8,0
9,0	30,0	31,0	31,0	29,0	28,5	26,5	26,0	22,5	18,0	14,3	11,6	-	-	9,0
10,0	-	26,0	26,5	25,0	24,5	24,0	23,0	21,5	18,0	14,3	11,6	9,5	-	10,0
11,0	-	22,5	22,5	22,5	21,5	22,0	20,0	18,9	17,7	14,3	11,6	9,5	8,0	11,0
12,0	-	19,4	20,0	20,0	19,3	19,4	18,0	16,8	16,1	14,3	11,6	9,5	8,0	12,0
13,0	-	16,8	17,5	17,6	17,7	17,4	16,2	15,3	15,4	14,1	11,6	9,5	8,0	13,0
14,0	-	-	15,5	15,5	16,2	15,8	14,6	14,6	13,0	12,7	11,6	9,5	8,0	14,0
15,0	-	-	13,8	14,2	14,5	14,2	13,2	13,4	11,7	11,5	11,4	9,5	8,0	15,0
16,0	-	-	12,4	13,1	13,0	12,7	12,6	12,3	10,6	10,5	10,4	9,5	8,0	16,0
18,0	-	-	-	10,8	10,7	10,4	10,9	10,3	8,8	9,1	8,8	8,9	8,0	18,0
20,0	-	-	-	9,0	8,9	9,5	9,1	8,6	7,8	8,3	8,1	8,2	7,6	20,0
22,0	-	-	-	-	7,9	8,1	7,7	7,2	7,2	7,6	7,4	7,0	6,4	22,0
24,0	-	-	-	-	7,0	6,9	6,6	6,1	6,6	6,5	6,6	6,1	5,5	24,0
26,0	-	-	-	-	-	6,0	5,6	5,3	6,0	5,8	5,6	5,2	4,7	26,0
28,0	-	-	-	-	-	5,2	4,8	4,8	5,2	5,1	4,8	4,5	4,0	28,0
30,0	-	-	-	-	-	-	4,1	4,5	4,5	4,4	4,2	3,9	3,4	30,0
32,0	-	-	-	-	-	-	3,6	4,2	4,0	3,8	3,6	3,3	2,8	32,0
34,0	-	-	-	-	-	-	-	3,7	3,5	3,3	3,1	2,8	2,4	34,0
36,0	-	-	-	-	-	-	-	2,1	3,0	2,8	2,6	2,3	2,0	36,0
38,0	-	-	-	-	-	-	-	-	2,6	2,5	2,2	1,9	1,6	38,0
40,0	-	-	-	-	-	-	-	-	2,3	2,1	1,9	1,6	1,2	40,0
42,0	-	-	-	-	-	-	-	-	-	1,8	1,5	1,2	-	42,0
44,0	-	-	-	-	-	-	-	-	-	1,5	1,3	0,9	-	44,0
46,0	-	-	-	-	-	-	-	-	-	-	1,0	-	-	46,0



11,65 - 60,0 m



7,0 m



360°



12,9 t



EN 13000

m	11,65	15,90	20,11	24,26	28,25	32,11	35,83	40,08	44,29	48,43	52,43	56,28	60,00	m
3,0	68,5	63,5	59,0	56,0	-	-	-	-	-	-	-	-	-	3,0
4,0	57,5	56,0	52,5	49,5	47,0	-	-	-	-	-	-	-	-	4,0
5,0	49,0	49,5	47,0	44,5	41,5	37,5	30,0	-	-	-	-	-	-	5,0
6,0	42,5	43,0	41,5	40,5	38,0	36,5	30,0	23,0	-	-	-	-	-	6,0
7,0	37,5	38,0	36,5	34,0	33,0	30,5	29,5	23,0	18,0	-	-	-	-	7,0
8,0	31,0	32,0	30,0	29,0	27,5	27,0	25,0	23,0	18,0	14,3	-	-	-	8,0
9,0	25,0	26,5	25,5	25,0	24,0	23,5	21,5	20,0	18,0	14,3	11,6	-	-	9,0
10,0	-	22,0	22,5	21,5	21,5	20,5	18,8	17,7	16,6	14,3	11,6	9,5	-	10,0
11,0	-	18,5	19,1	19,0	19,1	17,9	16,5	16,6	14,6	14,1	11,6	9,5	8,0	11,0
12,0	-	16,1	16,5	17,1	16,9	15,9	15,2	14,8	12,8	12,5	11,6	9,5	8,0	12,0
13,0	-	13,6	14,6	15,2	15,1	14,2	14,4	13,2	11,3	11,3	10,9	9,5	8,0	13,0
14,0	-	-	13,1	13,4	13,3	12,7	12,9	11,8	10,5	10,8	10,4	9,5	8,0	14,0
15,0	-	-	11,6	11,9	11,8	12,0	11,7	10,6	9,9	10,4	10,0	9,0	8,0	15,0
16,0	-	-	10,3	10,6	10,5	11,1	10,6	9,6	9,5	9,5	9,4	8,8	8,0	16,0
18,0	-	-	-	8,6	9,2	9,0	8,7	7,9	8,6	8,4	7,9	7,3	6,6	18,0
20,0	-	-	-	7,3	7,6	7,5	7,1	7,2	7,4	7,1	6,6	6,1	5,5	20,0
22,0	-	-	-	-	6,4	6,2	5,9	6,4	6,4	6,1	5,6	5,1	4,5	22,0
24,0	-	-	-	-	5,4	5,5	5,1	5,6	5,4	5,2	4,8	4,3	3,7	24,0
26,0	-	-	-	-	-	4,8	4,7	4,7	4,5	4,3	4,0	3,6	3,1	26,0
28,0	-	-	-	-	-	4,1	4,1	4,1	3,9	3,7	3,4	3,0	2,5	28,0
30,0	-	-	-	-	-	-	3,5	3,5	3,3	3,1	2,8	2,5	2,0	30,0
32,0	-	-	-	-	-	-	2,4	3,0	2,8	2,6	2,4	2,0	1,5	32,0
34,0	-	-	-	-	-	-	-	2,5	2,3	2,2	1,9	1,6	1,1	34,0
36,0	-	-	-	-	-	-	-	1,0	2,0	1,8	1,5	1,2	-	36,0
38,0	-	-	-	-	-	-	-	-	1,6	1,4	1,2	-	-	38,0
40,0	-	-	-	-	-	-	-	-	1,3	1,1	-	-	-	40,0

Load charts • Tablas de carga • Tabelas de carga

Telescopic boom • Pluma telescópica • Lança telescópica



11,65 - 60,0 m



7,0 m



360°



10,7 t



EN 13000

m	11,65	15,90	20,11	24,26	28,25	32,11	35,83	40,08	44,29	48,43	52,43	56,28	60,00	m
3,0	68,5	63,5	59,0	56,0	-	-	-	-	-	-	-	-	-	3,0
4,0	57,5	56,0	52,5	49,5	47,0	-	-	-	-	-	-	-	-	4,0
5,0	49,0	49,5	47,0	44,5	41,5	37,5	30,0	-	-	-	-	-	-	5,0
6,0	42,5	43,0	41,5	39,5	38,0	34,5	30,0	23,0	-	-	-	-	-	6,0
7,0	37,0	36,5	34,5	32,0	31,0	30,0	28,0	23,0	18,0	-	-	-	-	7,0
8,0	29,0	30,0	28,0	27,5	26,0	25,5	23,5	21,5	18,0	14,3	-	-	-	8,0
9,0	23,0	24,5	25,0	23,5	23,5	22,0	20,0	18,8	17,7	14,3	11,6	-	-	9,0
10,0	-	20,5	21,0	20,5	20,5	19,0	17,5	17,5	15,3	14,3	11,6	9,5	-	10,0
11,0	-	17,2	17,9	18,5	17,8	16,7	16,1	15,4	13,3	12,9	11,6	9,5	8,0	11,0
12,0	-	14,9	15,6	16,2	15,7	14,7	14,8	13,6	11,6	11,8	11,2	9,5	8,0	12,0
13,0	-	12,6	13,8	14,1	14,0	13,5	13,2	12,1	11,0	11,3	10,4	9,5	8,0	13,0
14,0	-	-	12,1	12,4	12,3	12,7	11,9	10,8	10,5	10,6	10,3	9,0	8,0	14,0
15,0	-	-	10,7	11,0	10,9	11,5	10,7	9,7	9,9	9,9	9,5	8,8	8,0	15,0
16,0	-	-	9,4	9,8	10,2	10,2	9,7	8,9	9,5	9,1	8,6	7,9	7,3	16,0
18,0	-	-	-	8,0	8,4	8,3	7,9	7,9	8,0	7,6	7,1	6,6	5,9	18,0
20,0	-	-	-	6,8	6,9	6,9	6,5	7,1	6,8	6,4	6,0	5,4	4,8	20,0
22,0	-	-	-	-	5,8	6,0	5,8	6,0	5,8	5,4	5,0	4,5	3,9	22,0
24,0	-	-	-	-	4,8	5,1	5,1	5,0	4,8	4,6	4,2	3,7	3,2	24,0
26,0	-	-	-	-	-	4,3	4,3	4,2	4,0	3,9	3,5	3,1	2,5	26,0
28,0	-	-	-	-	-	3,7	3,6	3,6	3,4	3,2	2,9	2,5	2,0	28,0
30,0	-	-	-	-	-	-	3,1	3,1	2,9	2,7	2,4	2,0	1,5	30,0
32,0	-	-	-	-	-	-	2,0	2,6	2,4	2,2	2,0	1,6	1,1	32,0
34,0	-	-	-	-	-	-	-	2,2	2,0	1,8	1,5	1,2	-	34,0
36,0	-	-	-	-	-	-	-	-	1,6	1,4	1,1	-	-	36,0
38,0	-	-	-	-	-	-	-	-	1,3	1,1	-	-	-	38,0
40,0	-	-	-	-	-	-	-	-	1,0	-	-	-	-	40,0



11,65 - 60,0 m



7,0 m



360°



8,5 t



EN 13000

m	11,65	15,90	20,11	24,26	28,25	32,11	35,83	40,08	44,29	48,43	52,43	56,28	60,00	m
3,0	68,0	63,5	59,0	56,0	-	-	-	-	-	-	-	-	-	3,0
4,0	57,0	56,0	52,5	49,5	47,0	-	-	-	-	-	-	-	-	4,0
5,0	49,0	49,5	47,0	44,5	41,5	37,5	30,0	-	-	-	-	-	-	5,0
6,0	42,5	43,0	40,0	36,5	35,5	32,0	30,0	23,0	-	-	-	-	-	6,0
7,0	35,0	34,0	32,0	31,0	28,5	28,0	26,0	23,0	18,0	-	-	-	-	7,0
8,0	27,0	28,5	27,5	25,5	25,5	23,5	21,5	20,0	18,0	14,3	-	-	-	8,0
9,0	21,5	23,0	23,0	22,0	21,5	20,0	18,5	16,1	14,3	11,6	-	-	-	9,0
10,0	-	18,9	19,6	19,8	18,8	17,5	17,0	16,0	13,8	13,3	11,6	9,5	-	10,0
11,0	-	16,1	16,7	17,2	16,3	15,2	15,3	14,0	12,5	12,1	11,4	9,5	8,0	11,0
12,0	-	13,7	14,7	15,0	14,3	14,2	13,5	12,3	11,6	11,8	10,4	9,5	8,0	12,0
13,0	-	11,4	12,6	13,0	12,7	12,9	12,0	10,9	11,0	10,8	10,3	9,0	8,0	13,0
14,0	-	-	11,0	11,3	11,3	11,6	10,7	9,9	10,5	10,0	9,4	8,7	8,0	14,0
15,0	-	-	9,6	10,0	10,6	10,5	9,6	9,4	9,5	9,1	8,5	7,8	7,1	15,0
16,0	-	-	8,5	9,0	9,5	9,3	8,7	8,9	8,7	8,2	7,7	7,1	6,4	16,0
18,0	-	-	-	7,5	7,6	7,6	7,3	7,7	7,3	6,8	6,3	5,8	5,1	18,0
20,0	-	-	-	6,1	6,2	6,5	6,5	6,4	6,1	5,7	5,2	4,7	4,1	20,0
22,0	-	-	-	-	5,2	5,4	5,4	5,3	5,1	4,8	4,3	3,8	3,3	22,0
24,0	-	-	-	-	4,3	4,5	4,5	4,4	4,2	4,0	3,6	3,1	2,6	24,0
26,0	-	-	-	-	-	3,8	3,8	3,7	3,5	3,3	3,0	2,5	2,0	26,0
28,0	-	-	-	-	-	3,2	3,2	3,1	2,9	2,7	2,4	2,0	1,5	28,0
30,0	-	-	-	-	-	-	2,7	2,6	2,4	2,2	1,9	1,5	1,0	30,0
32,0	-	-	-	-	-	-	1,5	2,2	2,0	1,8	1,5	1,1	-	32,0
34,0	-	-	-	-	-	-	-	1,8	1,6	1,4	1,1	-	-	34,0
36,0	-	-	-	-	-	-	-	-	1,2	1,0	-	-	-	36,0
38,0	-	-	-	-	-	-	-	-	0,9	-	-	-	-	38,0

Load charts • Tablas de carga • Tabelas de carga

Telescopic boom • Pluma telescópica • Lança telescópica



11,65 - 60,0 m



7,0 m



360°



6,3 t



EN 13000

m	11,65	15,90	20,11	24,26	28,25	32,11	35,83	40,08	44,29	48,43	52,43	56,28	60,00	m
3,0	68,0	63,5	59,0	56,0	-	-	-	-	-	-	-	-	-	3,0
4,0	57,0	56,0	52,5	49,5	47,0	-	-	-	-	-	-	-	-	4,0
5,0	48,5	49,0	47,0	44,0	41,5	37,5	30,0	-	-	-	-	-	-	5,0
6,0	42,0	40,0	37,0	35,0	32,5	32,0	29,0	23,0	-	-	-	-	-	6,0
7,0	32,0	32,0	30,5	28,5	26,5	26,0	24,0	22,0	18,0	-	-	-	-	7,0
8,0	24,5	26,0	25,0	24,0	23,5	22,0	19,9	19,7	17,1	14,3	-	-	-	8,0
9,0	19,2	21,0	21,0	21,0	20,0	18,5	18,2	16,8	14,4	13,9	11,6	-	-	9,0
10,0	-	17,6	17,9	18,1	17,1	16,0	15,9	14,5	13,1	12,2	11,6	9,5	-	10,0
11,0	-	14,7	15,7	15,7	14,8	15,0	13,9	12,6	12,5	12,1	10,5	9,5	8,0	11,0
12,0	-	12,3	13,3	13,7	13,0	13,2	12,2	11,1	11,6	11,1	10,4	9,0	8,0	12,0
13,0	-	10,2	11,4	11,8	12,1	11,7	10,8	10,5	10,6	10,1	9,4	8,7	7,9	13,0
14,0	-	-	9,9	10,2	10,9	10,5	9,6	9,9	9,6	9,0	8,4	7,7	7,0	14,0
15,0	-	-	8,6	9,4	9,6	9,4	8,6	9,2	8,7	8,1	7,6	6,9	6,2	15,0
16,0	-	-	7,6	8,4	8,5	8,4	8,1	8,3	7,8	7,3	6,8	6,2	5,5	16,0
18,0	-	-	-	6,7	6,8	7,1	7,1	6,9	6,5	6,0	5,5	5,0	4,4	18,0
20,0	-	-	-	5,4	5,6	5,8	5,8	5,7	5,4	5,0	4,5	4,0	3,4	20,0
22,0	-	-	-	-	4,6	4,8	4,8	4,7	4,5	4,1	3,7	3,2	2,7	22,0
24,0	-	-	-	-	3,8	4,0	3,9	3,9	3,7	3,4	3,0	2,5	2,0	24,0
26,0	-	-	-	-	-	3,3	3,3	3,2	3,0	2,8	2,4	2,0	1,5	26,0
28,0	-	-	-	-	-	2,7	2,7	2,6	2,5	2,3	1,9	1,5	1,0	28,0
30,0	-	-	-	-	-	2,2	2,2	2,2	2,0	1,8	1,5	1,0	-	30,0
32,0	-	-	-	-	-	-	1,1	1,8	1,5	1,3	1,1	-	-	32,0
34,0	-	-	-	-	-	-	-	1,4	1,2	1,0	-	-	-	34,0



11,65 - 60,0 m



7,0 m



360°



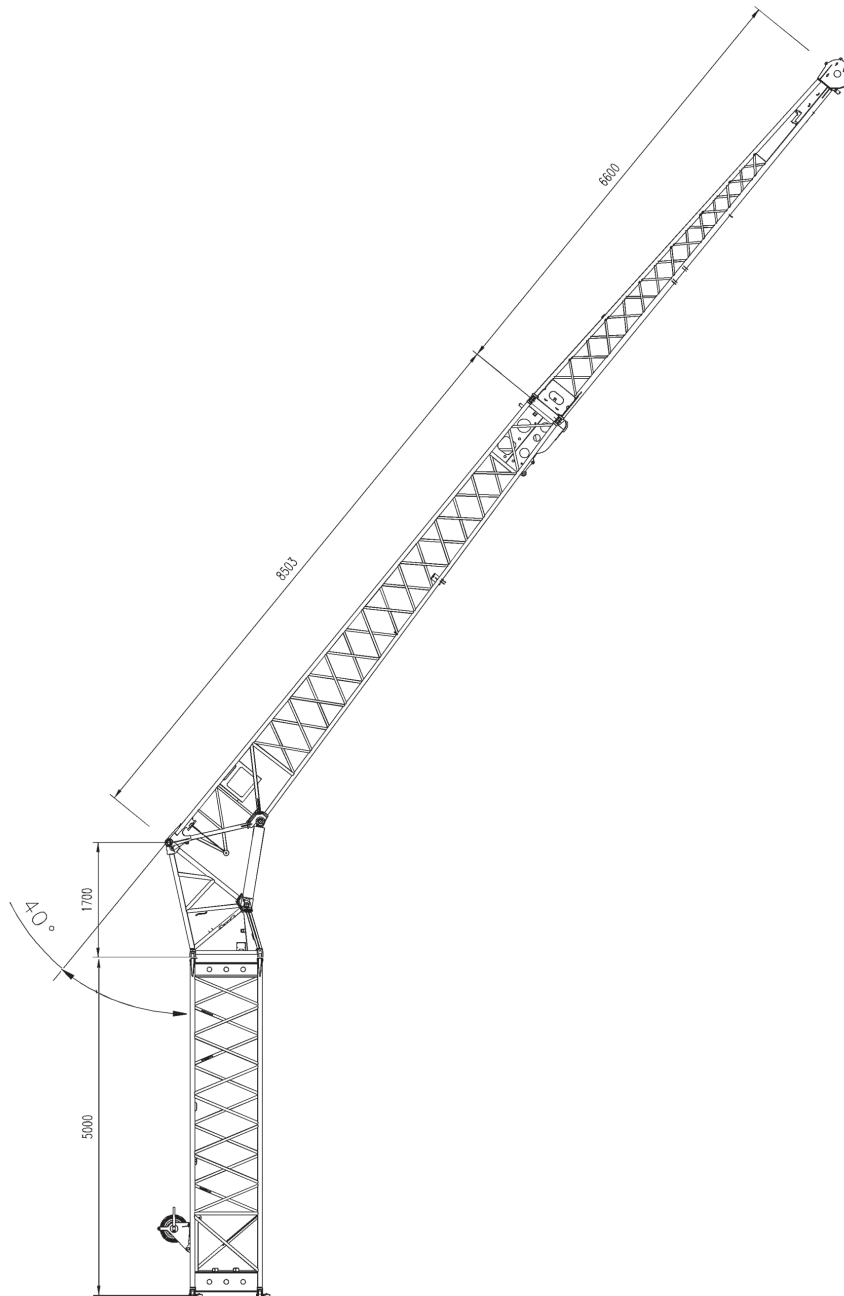
4,1 t



EN 13000

m	11,65	15,90	20,11	24,26	28,25	32,11	35,83	40,08	44,29	48,43	52,43	56,28	60,00	m
3,0	68,0	63,5	59,0	56,0	-	-	-	-	-	-	-	-	-	3,0
4,0	57,0	56,0	52,5	49,5	47,0	-	-	-	-	-	-	-	-	4,0
5,0	48,5	49,0	45,5	40,5	38,5	34,5	30,0	-	-	-	-	-	-	5,0
6,0	39,5	37,5	34,0	33,0	30,0	29,5	26,5	23,0	-	-	-	-	-	6,0
7,0	28,5	29,5	28,0	26,5	26,0	24,0	21,5	20,0	18,0	-	-	-	-	7,0
8,0	22,0	23,5	23,0	23,0	21,5	19,7	19,4	17,7	15,2	14,3	-	-	-	8,0
9,0	17,0	19,2	19,6	19,2	18,0	17,1	16,6	15,0	13,5	12,3	11,6	-	-	9,0
10,0	-	15,7	16,8	16,3	15,3	15,4	14,3	12,9	13,1	12,2	10,5	9,5	-	10,0
11,0	-	13,0	14,1	14,0	13,9	13,4	12,4	12,0	11,9	11,2	10,4	9,0	8,0	11,0
12,0	-	10,9	11,9	12,2	12,5	11,8	10,9	11,1	10,7	10,0	9,4	8,6	7,8	12,0
13,0	-	8,9	10,2	10,6	11,1	10,4	9,8	10,1	9,5	8,9	8,3	7,6	6,8	13,0
14,0	-	-	8,8	9,6	9,8	9,4	9,2	9,1	8,5	7,9	7,4	6,7	6,0	14,0
15,0	-	-	7,7	8,4	8,6	8,8	8,5	8,1	7,6	7,1	6,6	6,0	5,3	15,0
16,0	-	-	6,7	7,4	7,6	7,9	7,7	7,4	6,9	6,4	5,9	5,3	4,7	16,0
18,0	-	-	-	5,8	6,1	6,3	6,3	6,0	5,6	5,2	4,7	4,2	3,6	18,0
20,0	-	-	-	4,6	4,9	5,1	5,1	5,0	4,6	4,2	3,8	3,3	2,7	20,0
22,0	-	-	-	-	3,9	4,1	4,1	4,1	3,8	3,4	3,0	2,5	2,0	22,0
24,0	-	-	-	-	3,2	3,4	3,3	3,3	3,1	2,7	2,4	1,9	1,4	24,0
26,0	-	-	-	-	-	2,7	2,7	2,7	2,5	2,2	1,8	1,4	0,9	26,0
28,0	-	-	-	-	-	2,2	2,2	2,2	2,0	1,7	1,4	0,9	-	28,0
30,0	-	-	-	-	-	1,8	1,8	1,7	1,5	1,3	1,0	-	-	30,0
32,0	-	-	-	-	-	-	-	1,3	1,1	0,9	-	-	-	32,0
34,0	-	-	-	-	-	-	-	1,0	-	-	-	-	-	34,0

Jib configurations • Configuraciones de plumín • Configurações do jib



Total Length • Largo total • Comprimento total	Intermediate section boom extension make-up • Composición de la sección intermedia de extensión de pluma • Composição da extensão da lança de seção intermediária			
	5,0 m	1,7 m	8,5 m	6,6 m
[m]	5,0 m	1,7 m	8,5 m	6,6 m
10,0	-	1x	1x	-
17,0	-	1x	1x	1x
22,0	1x	1x	1x	1x

Working range • Alcance de trabajo • Faixa de trabalho

Working range • Alcance de trabajo • Faixa de trabalho



11,65 - 60,0 m



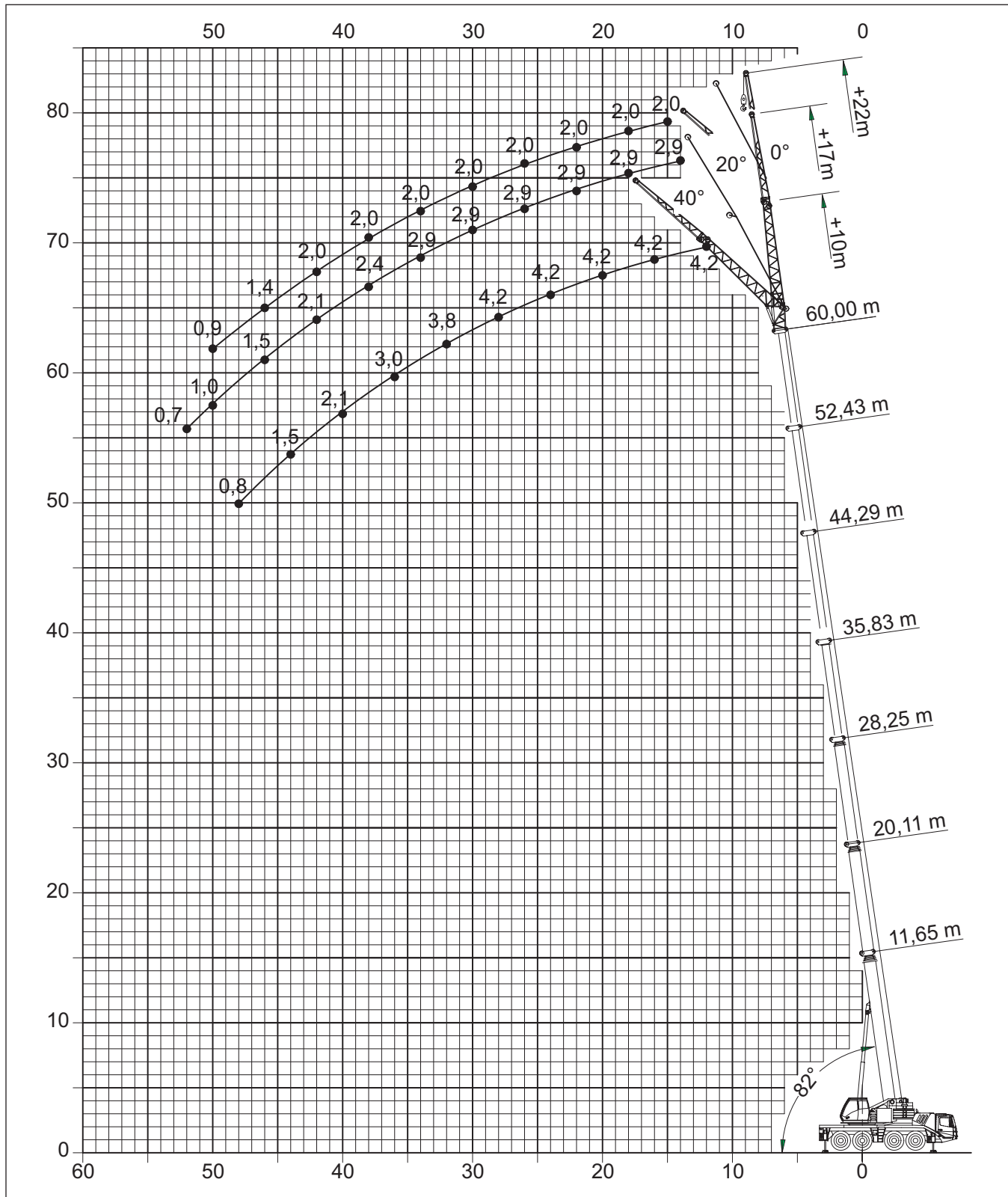
0°-40°
10,0-17,0-22,0 m



7,0 m



360°



Load charts • Tablas de carga • Tabelas de carga

Swingaway (hydraulic luffing) • Articulado (abatible hidráulico) • Extensão articulada (oscilação hidráulica)



56,3 - 60,0 m



10/17 m



7,0 m



360°



26,1 t



EN 13000

m m	56,28					60,0					m m
	0°	20°	40°	*0°-20°	*20°-40°	0°	20°	40°	*0°-20°	*20°-40°	
10,0	5,2	-	-	-	-	-	-	-	-	-	10,0
11,0	5,2	-	-	-	-	4,2	-	-	-	-	11,0
12,0	5,2	-	-	-	-	4,2	-	-	-	-	12,0
13,0	5,2	-	-	-	-	4,2	-	-	-	-	13,0
14,0	5,2	4,8	-	4,8	-	4,2	-	-	-	-	14,0
15,0	5,2	4,8	-	4,8	-	4,2	-	-	-	-	15,0
16,0	5,2	4,8	-	4,8	-	4,2	4,0	-	4,0	-	16,0
18,0	5,2	4,8	4,3	4,8	4,3	4,2	4,0	3,8	4,0	3,8	18,0
20,0	5,2	4,8	4,3	4,8	4,3	4,2	4,0	3,8	4,0	3,8	20,0
22,0	5,2	4,8	4,3	4,8	4,3	4,2	4,0	3,8	4,0	3,8	22,0
24,0	5,2	4,8	4,3	4,8	4,3	4,2	4,0	3,8	4,0	3,8	24,0
26,0	5,2	4,8	4,3	4,8	4,3	4,2	4,0	3,8	4,0	3,8	26,0
28,0	4,8	4,8	4,3	4,8	4,3	4,2	4,0	3,8	4,0	3,8	28,0
30,0	4,3	4,2	4,3	4,2	4,3	4,2	4,0	3,8	4,0	3,8	30,0
32,0	4,1	4,0	4,0	4,0	4,0	3,6	3,6	3,8	3,6	3,8	32,0
34,0	3,6	3,6	3,8	3,6	3,8	3,1	3,1	3,5	3,1	3,5	34,0
36,0	3,1	3,1	3,4	3,1	3,4	2,7	2,7	3,0	2,7	3,0	36,0
38,0	2,7	2,7	2,9	2,7	2,9	2,3	2,3	2,5	2,3	2,5	38,0
40,0	2,3	2,3	2,5	2,3	2,5	1,9	1,9	2,1	1,9	2,1	40,0
42,0	1,9	1,9	2,1	1,9	2,1	1,5	1,5	1,8	1,5	1,8	42,0
44,0	1,6	1,6	1,8	1,6	1,8	1,2	1,2	1,5	1,2	1,5	44,0
46,0	1,3	1,3	1,5	1,3	1,5	0,9	0,9	1,1	0,9	1,1	46,0
48,0	1,0	1,0	1,2	1,0	1,2	-	-	0,8	-	0,8	48,0
50,0	0,8	0,8	0,9	0,8	0,9	-	-	-	-	-	50,0

*Luffing under load • Abatible con carga • Oscilação sob a carga

m m	56,28					60,0					m m
	0°	20°	40°	*0°-20°	*20°-40°	0°	20°	40°	*0°-20°	*20°-40°	
11,0	3,5	-	-	-	-	-	-	-	-	-	11,0
12,0	3,5	-	-	-	-	2,9	-	-	-	-	12,0
13,0	3,5	-	-	-	-	2,9	-	-	-	-	13,0
14,0	3,5	-	-	-	-	2,9	-	-	-	-	14,0
15,0	3,5	-	-	-	-	2,9	-	-	-	-	15,0
16,0	3,5	-	-	-	-	2,9	-	-	-	-	16,0
18,0	3,5	3,3	-	3,3	-	2,9	-	-	-	-	18,0
20,0	3,5	3,3	-	3,3	-	2,9	2,7	-	2,7	-	20,0
22,0	3,5	3,3	2,6	3,3	2,6	2,9	2,7	-	2,7	-	22,0
24,0	3,5	3,3	2,6	3,3	2,6	2,9	2,7	2,4	2,7	2,4	24,0
26,0	3,5	3,3	2,6	3,2	2,6	2,9	2,7	2,4	2,7	2,4	26,0
28,0	3,5	3,2	2,6	3,1	2,6	2,9	2,7	2,4	2,7	2,4	28,0
30,0	3,5	3,1	2,6	2,9	2,5	2,9	2,7	2,4	2,7	2,4	30,0
32,0	3,5	3,0	2,6	2,8	2,5	2,9	2,7	2,4	2,7	2,4	32,0
34,0	3,2	3,0	2,6	2,7	2,4	2,9	2,7	2,4	2,7	2,4	34,0
36,0	3,0	2,8	2,5	2,6	2,4	2,8	2,7	2,4	2,7	2,4	36,0
38,0	2,9	2,8	2,5	2,6	2,3	2,4	2,4	2,4	2,4	2,4	38,0
40,0	2,5	2,5	2,5	2,5	2,3	2,1	2,0	2,4	2,0	2,3	40,0
42,0	2,2	2,2	2,4	2,2	2,3	1,7	1,7	2,1	1,7	2,1	42,0
44,0	1,8	1,8	2,2	1,8	2,2	1,4	1,4	1,8	1,4	1,8	44,0
46,0	1,5	1,5	1,9	1,5	1,9	1,1	1,1	1,5	1,1	1,5	46,0
48,0	1,3	1,3	1,6	1,3	1,6	0,9	0,9	1,2	0,9	1,2	48,0
50,0	1,0	1,0	1,3	1,0	1,3	-	-	1,0	-	1,0	50,0
52,0	0,8	0,8	1,0	0,8	1,0	-	-	0,7	-	0,7	52,0
54,0	-	-	0,8	-	0,8	-	-	-	-	-	54,0

*Luffing under load • Abatible con carga • Oscilação sob a carga

Load charts • Tablas de carga • Tabelas de carga

Swingaway (hydraulic luffing) • Articulado (abatible hidráulico) • Extensão articulada (oscilação hidráulica)



56,3 - 60,0 m



10/17 m



7,0 m



360°



21,7 t



EN 13000

m m	56,28					60,0					m m
	0°	20°	10,0 40°	*0°-20°	*20°-40°	0°	20°	10,0 40°	*0°-20°	*20°-40°	
10,0	5,2	-	-	-	-	-	-	-	-	-	10,0
11,0	5,2	-	-	-	-	4,2	-	-	-	-	11,0
12,0	5,2	-	-	-	-	4,2	-	-	-	-	12,0
13,0	5,2	-	-	-	-	4,2	-	-	-	-	13,0
14,0	5,2	4,8	-	4,8	-	4,2	-	-	-	-	14,0
15,0	5,2	4,8	-	4,8	-	4,2	-	-	-	-	15,0
16,0	5,2	4,8	-	4,8	-	4,2	4,0	-	4,0	-	16,0
18,0	5,2	4,8	4,3	4,8	4,3	4,2	4,0	3,8	4,0	3,8	18,0
20,0	5,2	4,8	4,3	4,8	4,3	4,2	4,0	3,8	4,0	3,8	20,0
22,0	5,2	4,8	4,3	4,8	4,3	4,2	4,0	3,8	4,0	3,8	22,0
24,0	5,2	4,8	4,3	4,8	4,3	4,2	4,0	3,8	4,0	3,8	24,0
26,0	4,5	4,5	4,3	4,5	4,3	4,2	4,0	3,8	4,0	3,8	26,0
28,0	4,5	4,4	4,3	4,4	4,3	3,9	3,9	3,8	3,9	3,8	28,0
30,0	3,9	3,9	4,0	3,9	4,0	3,3	3,3	3,7	3,3	3,7	30,0
32,0	3,3	3,3	3,6	3,3	3,6	2,8	2,8	3,2	2,8	3,2	32,0
34,0	2,8	2,8	3,1	2,8	3,1	2,3	2,3	2,7	2,3	2,7	34,0
36,0	2,4	2,4	2,7	2,4	2,7	1,9	1,9	2,2	1,9	2,2	36,0
38,0	2,0	2,0	2,3	2,0	2,3	1,5	1,5	1,8	1,5	1,8	38,0
40,0	1,7	1,7	1,9	1,7	1,9	1,2	1,2	1,4	1,2	1,4	40,0
42,0	1,3	1,3	1,5	1,3	1,5	0,9	0,9	1,1	0,9	1,1	42,0
44,0	1,0	1,0	1,2	1,0	1,2	-	-	0,8	-	0,8	44,0
46,0	0,7	0,7	0,9	0,7	0,9	-	-	-	-	-	46,0

*Luffing under load • Abatible con carga • Oscilação sob a carga

m m	56,28					60,0					m m
	0°	20°	17,0 40°	*0°-20°	*20°-40°	0°	20°	17,0 40°	*0°-20°	*20°-40°	
11,0	3,5	-	-	-	-	-	-	-	-	-	11,0
12,0	3,5	-	-	-	-	2,9	-	-	-	-	12,0
13,0	3,5	-	-	-	-	2,9	-	-	-	-	13,0
14,0	3,5	-	-	-	-	2,9	-	-	-	-	14,0
15,0	3,5	-	-	-	-	2,9	-	-	-	-	15,0
16,0	3,5	-	-	-	-	2,9	-	-	-	-	16,0
18,0	3,5	3,3	-	3,3	-	2,9	-	-	-	-	18,0
20,0	3,5	3,3	-	3,3	-	2,9	2,7	-	2,7	-	20,0
22,0	3,5	3,3	2,6	3,3	2,6	2,9	2,7	-	2,7	-	22,0
24,0	3,5	3,3	2,6	3,3	2,6	2,9	2,7	2,4	2,7	2,4	24,0
26,0	3,5	3,3	2,6	3,2	2,6	2,9	2,7	2,4	2,7	2,4	26,0
28,0	3,5	3,2	2,6	3,1	2,6	2,9	2,7	2,4	2,7	2,4	28,0
30,0	3,4	3,1	2,6	2,9	2,5	2,9	2,7	2,4	2,7	2,4	30,0
32,0	3,0	2,9	2,6	2,8	2,5	2,9	2,7	2,4	2,7	2,4	32,0
34,0	3,0	2,8	2,6	2,7	2,4	2,5	2,5	2,4	2,5	2,4	34,0
36,0	2,6	2,6	2,5	2,6	2,4	2,1	2,1	2,4	2,1	2,4	36,0
38,0	2,2	2,2	2,5	2,2	2,3	1,7	1,7	2,2	1,7	2,2	38,0
40,0	1,8	1,8	2,3	1,8	2,3	1,4	1,4	1,8	1,4	1,8	40,0
42,0	1,5	1,5	1,9	1,5	1,9	1,1	1,1	1,5	1,1	1,5	42,0
44,0	1,2	1,2	1,6	1,2	1,6	0,8	0,8	1,2	0,8	1,2	44,0
46,0	1,0	1,0	1,3	1,0	1,3	-	-	0,9	-	0,9	46,0
48,0	0,7	0,7	1,0	0,7	1,0	-	-	-	-	-	48,0
50,0	-	-	0,7	-	0,7	-	-	-	-	-	50,0

*Luffing under load • Abatible con carga • Oscilação sob a carga

Load charts • Tablas de carga • Tabelas de carga

Swingaway (hydraulic luffing) • Articulado (abatible hidráulico) • Extensão articulada (oscilação hidráulica)



56,3 - 60,0 m



10/17 m



7,0 m



360°



19,5 t



EN 13000

m m	56,28 10,0					60,0 10,0					m m
	0°	20°	40°	*0°-20°	*20°-40°	0°	20°	40°	*0°-20°	*20°-40°	
10,0	5,2	-	-	-	-	-	-	-	-	-	10,0
11,0	5,2	-	-	-	-	4,2	-	-	-	-	11,0
12,0	5,2	-	-	-	-	4,2	-	-	-	-	12,0
13,0	5,2	-	-	-	-	4,2	-	-	-	-	13,0
14,0	5,2	4,8	-	4,8	-	4,2	-	-	-	-	14,0
15,0	5,2	4,8	-	4,8	-	4,2	-	-	-	-	15,0
16,0	5,2	4,8	-	4,8	-	4,2	4,0	-	4,0	-	16,0
18,0	5,2	4,8	4,3	4,8	4,3	4,2	4,0	3,8	4,0	3,8	18,0
20,0	5,2	4,8	4,3	4,8	4,3	4,2	4,0	3,8	4,0	3,8	20,0
22,0	5,2	4,8	4,3	4,8	4,3	4,2	4,0	3,8	4,0	3,8	22,0
24,0	4,8	4,8	4,3	4,8	4,3	4,2	4,0	3,8	4,0	3,8	24,0
26,0	4,5	4,5	4,3	4,5	4,3	4,1	4,0	3,8	4,0	3,8	26,0
28,0	4,0	4,0	4,0	4,0	4,0	3,5	3,5	3,8	3,5	3,8	28,0
30,0	3,4	3,4	3,8	3,4	3,8	2,9	2,9	3,3	2,9	3,3	30,0
32,0	2,9	2,9	3,2	2,9	3,2	2,4	2,4	2,8	2,4	2,8	32,0
34,0	2,4	2,4	2,7	2,4	2,7	1,9	1,9	2,3	1,9	2,3	34,0
36,0	2,0	2,0	2,3	2,0	2,3	1,5	1,5	1,8	1,5	1,8	36,0
38,0	1,7	1,7	1,9	1,7	1,9	1,2	1,2	1,5	1,2	1,5	38,0
40,0	1,3	1,3	1,5	1,3	1,5	0,9	0,9	1,1	0,9	1,1	40,0
42,0	1,0	1,0	1,2	1,0	1,2	-	-	0,8	-	0,8	42,0
44,0	0,7	0,7	0,9	0,7	0,9	-	-	-	-	-	44,0

*Luffing under load • Abatible con carga • Oscilação sob a carga

m m	56,28 17,0					60,0 17,0					m m
	0°	20°	40°	*0°-20°	*20°-40°	0°	20°	40°	*0°-20°	*20°-40°	
11,0	3,5	-	-	-	-	-	-	-	-	-	11,0
12,0	3,5	-	-	-	-	2,9	-	-	-	-	12,0
13,0	3,5	-	-	-	-	2,9	-	-	-	-	13,0
14,0	3,5	-	-	-	-	2,9	-	-	-	-	14,0
15,0	3,5	-	-	-	-	2,9	-	-	-	-	15,0
16,0	3,5	-	-	-	-	2,9	-	-	-	-	16,0
18,0	3,5	3,3	-	3,3	-	2,9	-	-	-	-	18,0
20,0	3,5	3,3	-	3,3	-	2,9	2,7	-	2,7	-	20,0
22,0	3,5	3,3	2,6	3,3	2,6	2,9	2,7	-	2,7	-	22,0
24,0	3,5	3,3	2,6	3,3	2,6	2,9	2,7	2,4	2,7	2,4	24,0
26,0	3,5	3,3	2,6	3,2	2,6	2,9	2,7	2,4	2,7	2,4	26,0
28,0	3,5	3,2	2,6	3,1	2,6	2,9	2,7	2,4	2,7	2,4	28,0
30,0	3,0	3,0	2,6	2,9	2,5	2,9	2,7	2,4	2,7	2,4	30,0
32,0	3,0	2,8	2,6	2,8	2,5	2,6	2,6	2,4	2,6	2,4	32,0
34,0	2,6	2,6	2,6	2,6	2,4	2,1	2,1	2,4	2,1	2,4	34,0
36,0	2,2	2,2	2,5	2,2	2,4	1,7	1,7	2,3	1,7	2,3	36,0
38,0	1,8	1,8	2,3	1,8	2,3	1,4	1,4	1,9	1,4	1,9	38,0
40,0	1,5	1,5	1,9	1,5	1,9	1,0	1,0	1,5	1,0	1,5	40,0
42,0	1,2	1,2	1,6	1,2	1,6	0,7	0,7	1,2	0,7	1,2	42,0
44,0	0,9	0,9	1,3	0,9	1,3	-	-	0,9	-	0,9	44,0
46,0	0,7	0,7	1,0	0,7	1,0	-	-	-	-	-	46,0
48,0	-	-	0,7	-	0,7	-	-	-	-	-	48,0

*Luffing under load • Abatible con carga • Oscilação sob a carga

Load charts • Tablas de carga • Tabelas de carga

Swingaway (hydraulic luffing) • Articulado (abatible hidráulico) • Extensão articulada (oscilação hidráulica)



56,3 - 60,0 m



10/17 m



7,0 m



360°



12,9 t



EN 13000

m m	56,28 10,0					60,0 10,0					m m
	0°	20°	40°	*0°-20°	*20°-40°	0°	20°	40°	*0°-20°	*20°-40°	
10,0	5,2	-	-	-	-	-	-	-	-	-	10,0
11,0	5,2	-	-	-	-	4,2	-	-	-	-	11,0
12,0	5,2	-	-	-	-	4,2	-	-	-	-	12,0
13,0	5,2	-	-	-	-	4,2	-	-	-	-	13,0
14,0	5,2	4,8	-	4,8	-	4,2	-	-	-	-	14,0
15,0	5,2	4,8	-	4,8	-	4,2	-	-	-	-	15,0
16,0	5,2	4,8	-	4,8	-	4,2	4,0	-	4,0	-	16,0
18,0	5,2	4,8	4,3	4,8	4,3	4,2	4,0	3,8	4,0	3,8	18,0
20,0	4,8	4,8	4,3	4,8	4,3	4,2	4,0	3,8	4,0	3,8	20,0
22,0	4,5	4,5	4,3	4,5	4,3	4,0	4,0	3,8	4,0	3,8	22,0
24,0	3,8	3,8	4,0	3,8	4,0	3,2	3,2	3,7	3,2	3,7	24,0
26,0	3,1	3,1	3,5	3,1	3,5	2,6	2,6	3,0	2,6	3,0	26,0
28,0	2,5	2,5	2,9	2,5	2,9	2,0	2,0	2,4	2,0	2,4	28,0
30,0	2,0	2,0	2,4	2,0	2,4	1,5	1,5	1,9	1,5	1,9	30,0
32,0	1,6	1,6	1,9	1,6	1,9	1,1	1,1	1,5	1,1	1,5	32,0
34,0	1,2	1,2	1,5	1,2	1,5	0,7	0,7	1,0	0,7	1,0	34,0
36,0	0,9	0,9	1,1	0,9	1,1	-	-	0,7	-	0,7	36,0
38,0	-	-	0,8	-	0,8	-	-	-	-	-	38,0

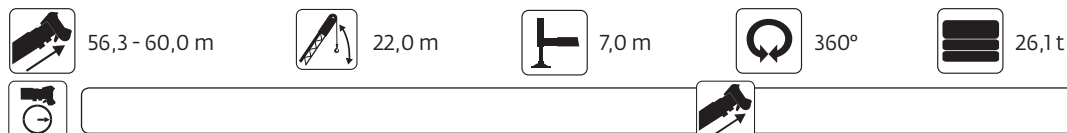
*Luffing under load • Abatible con carga • Oscilação sob a carga

m m	56,28 17,0					60,0 17,0					m m
	0°	20°	40°	*0°-20°	*20°-40°	0°	20°	40°	*0°-20°	*20°-40°	
11,0	3,5	-	-	-	-	-	-	-	-	-	10,0
12,0	3,5	-	-	-	-	2,9	-	-	-	-	11,0
13,0	3,5	-	-	-	-	2,9	-	-	-	-	12,0
14,0	3,5	-	-	-	-	2,9	-	-	-	-	13,0
15,0	3,5	-	-	-	-	2,9	-	-	-	-	14,0
16,0	3,5	-	-	-	-	2,9	-	-	-	-	15,0
18,0	3,5	3,3	-	3,3	-	2,9	-	-	-	-	16,0
20,0	3,5	3,3	-	3,3	-	2,9	2,7	-	2,7	-	18,0
22,0	3,5	3,3	2,6	3,3	2,6	2,9	2,7	-	2,7	-	20,0
24,0	3,3	3,3	2,6	3,3	2,6	2,9	2,7	2,4	2,7	2,4	22,0
26,0	3,0	2,8	2,6	2,8	2,6	2,7	2,7	2,4	2,7	2,4	24,0
28,0	2,7	2,7	2,6	2,7	2,6	2,2	2,2	2,4	2,2	2,4	26,0
30,0	2,2	2,2	2,6	2,2	2,5	1,7	1,7	2,4	1,7	2,4	28,0
32,0	1,8	1,8	2,4	1,8	2,4	1,3	1,3	1,9	1,3	1,9	30,0
34,0	1,4	1,4	1,9	1,4	1,9	0,9	0,9	1,5	0,9	1,5	32,0
36,0	1,0	1,0	1,5	1,0	1,5	-	-	1,1	-	1,1	34,0
38,0	0,7	0,7	1,2	0,7	1,2	-	-	0,8	-	0,8	36,0
40,0	-	-	0,9	-	0,9	-	-	-	-	-	38,0

*Luffing under load • Abatible con carga • Oscilação sob a carga

Load charts • Tablas de carga • Tabelas de carga

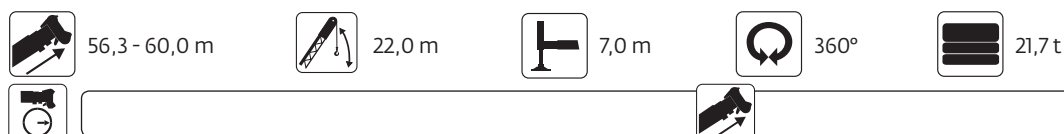
Boom extension (hydraulic luffing) • Extensión de la pluma (abatible hidráulica) • Extensão da lança (oscilação hidráulica)



EN 13000

m m	56,28 22,0					60,0 22,0					m m
	0°	20°	40°	*0°-20°	*20°-40°	0°	20°	40°	*0°-20°	*20°-40°	
12,0	2,4	-	-	-	-	-	-	-	-	-	12,0
13,0	2,4	-	-	-	-	2,0	-	-	-	-	13,0
14,0	2,4	-	-	-	-	2,0	-	-	-	-	14,0
15,0	2,4	-	-	-	-	2,0	-	-	-	-	15,0
16,0	2,4	-	-	-	-	2,0	-	-	-	-	16,0
18,0	2,4	-	-	-	-	2,0	-	-	-	-	18,0
20,0	2,4	2,4	-	2,4	-	2,0	-	-	-	-	20,0
22,0	2,4	2,4	-	2,4	-	2,0	2,0	-	2,0	-	22,0
24,0	2,4	2,4	2,4	2,4	2,4	2,0	2,0	2,0	2,0	2,0	24,0
26,0	2,4	2,4	2,3	2,4	2,3	2,0	2,0	2,0	2,0	2,0	26,0
28,0	2,4	2,4	2,3	2,4	2,3	2,0	2,0	2,0	2,0	2,0	28,0
30,0	2,4	2,4	2,3	2,4	2,3	2,0	2,0	2,0	2,0	2,0	30,0
32,0	2,4	2,4	2,2	2,4	2,2	2,0	2,0	2,0	2,0	2,0	32,0
34,0	2,4	2,4	2,2	2,4	2,2	2,0	2,0	2,0	2,0	2,0	34,0
36,0	2,4	2,3	2,2	2,3	2,2	2,0	2,0	2,0	2,0	2,0	36,0
38,0	2,2	2,2	2,1	2,3	2,1	2,0	2,0	2,0	2,0	2,0	38,0
40,0	2,1	2,1	2,1	2,1	2,1	1,9	1,9	2,0	1,9	2,0	40,0
42,0	2,0	2,0	2,0	2,0	2,0	1,6	1,6	2,0	1,6	2,0	42,0
44,0	1,7	1,7	2,0	1,7	2,0	1,3	1,3	1,7	1,3	1,7	44,0
46,0	1,4	1,4	1,8	1,4	1,8	1,0	1,0	1,4	1,0	1,4	46,0
48,0	1,2	1,2	1,5	1,2	1,5	0,7	0,7	1,1	0,7	1,1	48,0
50,0	0,9	0,9	1,2	0,9	1,2	-	-	0,9	-	0,9	50,0
52,0	0,7	0,7	1,0	0,7	1,0	-	-	-	-	-	52,0
54,0	-	-	0,7	-	0,7	-	-	-	-	-	54,0

*Luffing under load • Abatible con carga • Oscilação sob a carga



EN 13000

m m	56,28 22,0					60,0 22,0					m m
	0°	20°	40°	*0°-20°	*20°-40°	0°	20°	40°	*0°-20°	*20°-40°	
12,0	2,4	-	-	-	-	-	-	-	-	-	12,0
13,0	2,4	-	-	-	-	2,0	-	-	-	-	13,0
14,0	2,4	-	-	-	-	2,0	-	-	-	-	14,0
15,0	2,4	-	-	-	-	2,0	-	-	-	-	15,0
16,0	2,4	-	-	-	-	2,0	-	-	-	-	16,0
18,0	2,4	-	-	-	-	2,0	-	-	-	-	18,0
20,0	2,4	2,4	-	2,4	-	2,0	-	-	-	-	20,0
22,0	2,4	2,4	-	2,4	-	2,0	2,0	-	2,0	-	22,0
24,0	2,4	2,4	2,4	2,4	2,4	2,0	2,0	2,0	2,0	2,0	24,0
26,0	2,4	2,4	2,3	2,4	2,3	2,0	2,0	2,0	2,0	2,0	26,0
28,0	2,4	2,4	2,3	2,4	2,3	2,0	2,0	2,0	2,0	2,0	28,0
30,0	2,4	2,4	2,3	2,4	2,3	2,0	2,0	2,0	2,0	2,0	30,0
32,0	2,4	2,4	2,2	2,4	2,2	2,0	2,0	2,0	2,0	2,0	32,0
34,0	2,3	2,3	2,2	2,3	2,2	2,0	2,0	2,0	2,0	2,0	34,0
36,0	2,1	2,1	2,2	2,1	2,2	1,9	1,9	2,0	1,9	2,0	36,0
38,0	2,0	2,0	2,1	2,0	2,1	1,6	1,6	2,0	1,6	2,0	38,0
40,0	1,7	1,7	2,0	1,7	2,0	1,2	1,2	1,7	1,2	1,7	40,0
42,0	1,4	1,4	1,8	1,4	1,8	0,9	0,9	1,4	0,9	1,4	42,0
44,0	1,1	1,1	1,5	1,1	1,5	-	-	1,1	-	1,1	44,0
46,0	0,8	0,8	1,2	0,8	1,2	-	-	0,8	-	0,8	46,0
48,0	-	-	0,9	-	0,9	-	-	-	-	-	48,0
50,0	-	-	0,7	-	0,7	-	-	-	-	-	50,0

*Luffing under load • Abatible con carga • Oscilação sob a carga

Load charts • Tablas de carga • Tabelas de carga

Boom extension (hydraulic luffing) • Extensión de la pluma (abatible hidráulica) • Extensão da lança (oscilação hidráulica)



56,3 - 60,0 m



22,0 m



7,0 m



360°



19,5 t



EN 13000

m m	56,28 22,0					60,0 22,0					m m
	0°	20°	40°	*0°-20°	*20°-40°	0°	20°	40°	*0°-20°	*20°-40°	
12,0	2,4	-	-	-	-	-	-	-	-	-	12,0
13,0	2,4	-	-	-	-	2,0	-	-	-	-	13,0
14,0	2,4	-	-	-	-	2,0	-	-	-	-	14,0
15,0	2,4	-	-	-	-	2,0	-	-	-	-	15,0
16,0	2,4	-	-	-	-	2,0	-	-	-	-	16,0
18,0	2,4	-	-	-	-	2,0	-	-	-	-	18,0
20,0	2,4	2,4	-	2,4	-	2,0	-	-	-	-	20,0
22,0	2,4	2,4	-	2,4	-	2,0	2,0	-	2,0	-	22,0
24,0	2,4	2,4	2,4	2,4	2,4	2,0	2,0	2,0	2,0	2,0	24,0
26,0	2,4	2,4	2,3	2,4	2,3	2,0	2,0	2,0	2,0	2,0	26,0
28,0	2,4	2,4	2,3	2,4	2,3	2,0	2,0	2,0	2,0	2,0	28,0
30,0	2,4	2,4	2,3	2,4	2,3	2,0	2,0	2,0	2,0	2,0	30,0
32,0	2,4	2,4	2,2	2,4	2,2	2,0	2,0	2,0	2,0	2,0	32,0
34,0	2,1	2,1	2,2	2,1	2,2	2,0	2,0	2,0	2,0	2,0	34,0
36,0	2,0	2,0	2,1	2,0	2,1	1,6	1,6	2,0	1,6	2,0	36,0
38,0	1,7	1,7	2,1	1,7	2,1	1,2	1,2	1,8	1,2	1,8	38,0
40,0	1,4	1,4	1,8	1,4	1,8	0,9	0,9	1,4	0,9	1,4	40,0
42,0	1,1	1,1	1,5	1,1	1,5	-	-	1,1	-	1,1	42,0
44,0	0,8	0,8	1,2	0,8	1,2	-	-	0,8	-	0,8	44,0
46,0	-	-	0,9	-	0,9	-	-	-	-	-	46,0

*Luffing under load • Abatible con carga • Oscilação sob a carga

Working range • Alcance de trabajo • Faixa de trabalho

Working range • Alcance de trabajo • Faixa de trabalho

Integrated heavy duty jib • Plumín de servicio severo incorporado • Jib para serviço pesado integrado



12,9 - 60,0 m



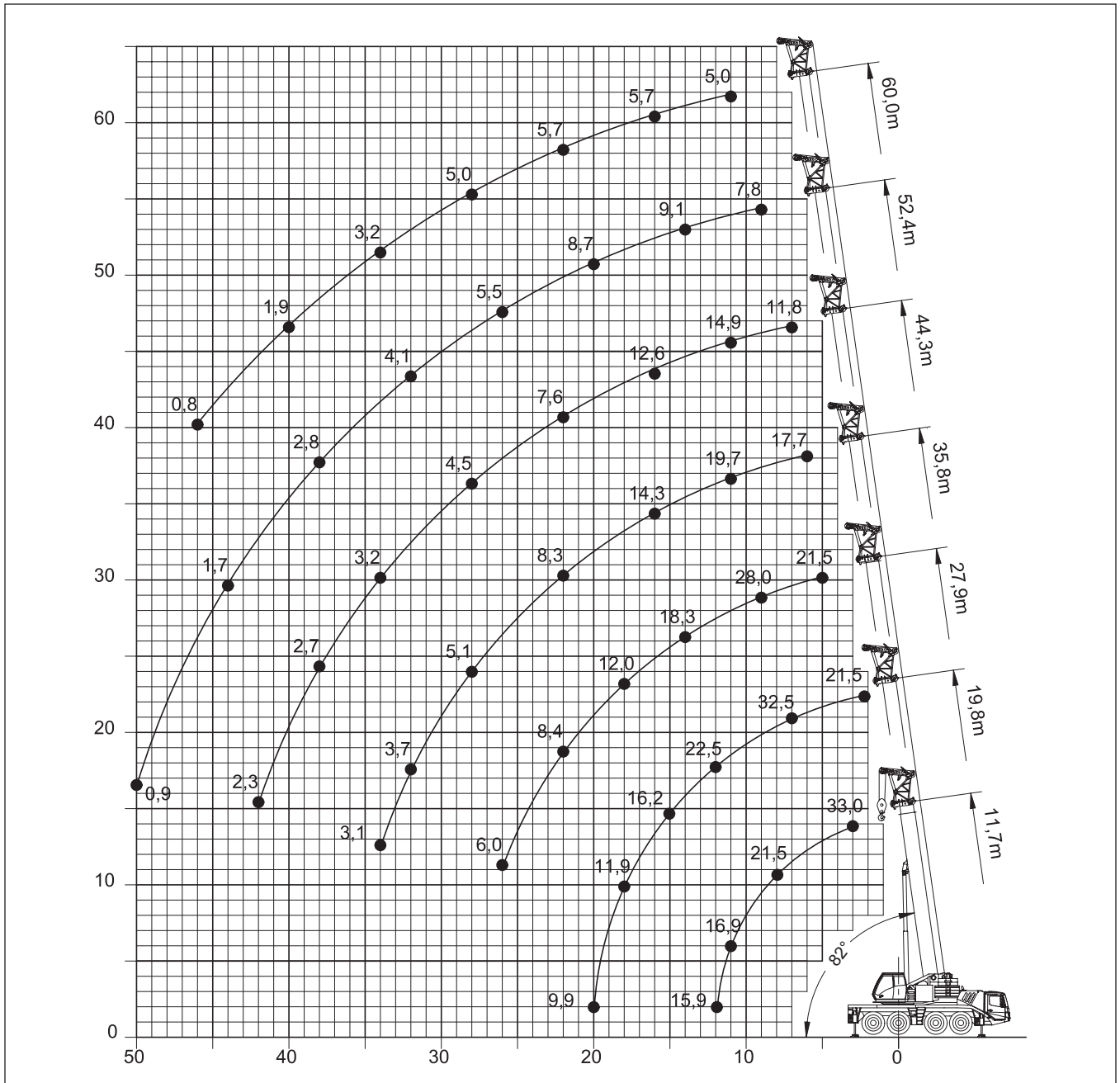
3,6 m



7,0 m



360°



Load charts • Tablas de carga • Tabelas de carga

Integrated heavy duty jib • Plumín de servicio severo incorporado • Jib para serviço pesado integrado



11,65 - 60,0 m



3,3 m



7,0 m



360°



26,1 t



EN 13000

m m	3,30												m m						
	11,7			15,6			19,8			24,0				27,9			32,1		
	0°	20°	40°	0°	20°	40°	0°	20°	40°	0°	20°	40°	0°	20°	40°	0°	20°	40°	
3,0	33,0	20,5	20,5	-	-	21,0	-	-	21,5	-	-	-	-	-	-	-	-	-	3,0
4,0	33,0	20,0	20,0	33,0	20,5	20,5	-	-	21,0	-	-	21,5	-	-	-	-	-	-	4,0
5,0	29,0	19,3	19,8	33,0	20,5	20,5	33,0	20,5	20,5	-	-	21,0	-	-	21,5	-	-	21,0	5,0
6,0	26,0	18,5	19,5	31,0	19,9	20,0	33,0	20,5	20,5	33,0	21,0	21,0	-	-	21,0	-	-	21,0	6,0
7,0	23,5	17,8	19,4	28,5	19,1	19,7	32,5	20,0	20,0	33,0	20,5	20,5	33,0	20,5	21,0	-	-	21,0	7,0
8,0	21,5	17,3	19,4	26,0	18,5	19,5	30,0	19,6	19,8	32,5	20,0	20,0	30,5	20,5	20,5	30,0	21,0	21,0	8,0
9,0	19,7	16,9	19,4	24,0	18,0	19,4	27,5	19,0	19,6	29,5	19,9	19,9	28,0	20,0	20,5	28,0	20,5	20,5	9,0
10,0	18,3	16,7	-	22,0	17,5	19,4	25,5	18,5	19,5	27,0	19,5	19,7	26,0	20,0	20,0	25,5	20,5	20,5	10,0
11,0	16,9	16,6	-	21,0	17,1	19,4	24,0	18,1	19,4	25,0	19,0	19,6	24,5	19,7	19,9	23,5	20,0	20,0	11,0
12,0	15,9	-	-	19,5	16,8	19,4	22,5	17,7	19,3	22,5	18,6	19,5	22,5	19,3	19,7	21,0	19,9	20,0	12,0
13,0	-	-	-	18,4	16,7	-	20,5	17,3	19,3	20,0	18,2	19,4	20,0	18,9	19,6	18,7	18,7	18,9	13,0
14,0	-	-	-	17,5	16,6	-	18,1	17,1	18,2	17,8	17,8	17,8	18,2	18,2	18,3	16,9	16,9	17,1	14,0
15,0	-	-	-	16,2	16,2	-	16,2	16,2	16,2	15,8	15,8	15,9	16,3	16,3	16,4	15,3	15,3	15,5	15,0
16,0	-	-	-	14,6	-	-	14,5	14,5	-	14,2	14,2	14,2	14,6	14,6	14,7	13,9	14,0	14,1	16,0
18,0	-	-	-	-	-	-	11,9	11,9	-	11,6	11,6	11,6	12,0	12,0	12,0	11,4	11,4	11,5	18,0
20,0	-	-	-	-	-	-	9,9	-	-	9,6	9,6	-	10,0	10,0	10,0	9,4	9,4	9,5	20,0
22,0	-	-	-	-	-	-	-	-	-	8,0	8,0	-	8,4	8,4	-	7,8	7,9	7,9	22,0
24,0	-	-	-	-	-	-	-	-	-	6,7	-	-	7,1	7,1	-	6,5	6,6	6,6	24,0
26,0	-	-	-	-	-	-	-	-	-	-	-	-	6,0	6,0	-	5,5	5,5	-	26,0
28,0	-	-	-	-	-	-	-	-	-	-	-	-	-	-	-	4,6	4,6	-	28,0
30,0	-	-	-	-	-	-	-	-	-	-	-	-	-	-	-	3,9	3,9	-	30,0
32,0	-	-	-	-	-	-	-	-	-	-	-	-	-	-	-	3,3	-	-	32,0

m m	3,30												m m									
	35,8			40,1			44,3			48,4				52,4			56,3			60,0		
	0°	20°	40°	0°	20°	40°	0°	20°	40°	0°	20°	40°	0°	20°	40°	0°	20°	40°	0°	20°	40°	
6,0	-	-	17,7	-	-	-	-	-	-	-	-	-	-	-	-	-	-	-	-	-	-	6,0
7,0	-	-	17,7	-	-	14,8	-	-	11,8	-	-	-	-	-	-	-	-	-	-	-	-	7,0
8,0	-	-	17,7	-	-	14,8	-	-	11,8	-	-	9,5	-	-	-	-	-	-	-	-	-	8,0
9,0	21,5	19,9	17,7	-	-	14,8	-	-	11,8	-	-	9,5	-	-	7,8	-	-	-	-	-	-	9,0
10,0	20,5	19,3	17,7	18,5	17,0	14,8	-	-	11,8	-	-	9,5	-	-	7,8	-	-	6,6	-	-	-	10,0
11,0	19,7	18,6	17,7	18,5	17,0	14,8	14,9	13,4	11,8	-	-	9,5	-	-	7,8	-	-	6,6	-	-	5,0	11,0
12,0	18,8	17,9	17,7	17,7	17,0	14,8	14,9	13,4	11,8	11,7	10,4	9,5	-	-	7,8	-	-	6,6	-	-	5,0	12,0
13,0	18,0	17,3	17,6	16,6	16,5	14,8	14,8	13,4	11,8	11,7	10,4	9,5	9,1	8,2	7,8	-	-	6,6	-	-	5,0	13,0
14,0	16,9	16,5	16,8	15,6	15,6	14,8	14,2	13,4	11,8	11,7	10,4	9,5	9,1	8,2	7,8	7,4	6,6	6,6	-	-	5,0	14,0
15,0	15,4	15,5	15,6	14,4	14,4	14,6	13,4	13,3	11,8	11,7	10,4	9,5	9,1	8,2	7,8	7,4	6,6	6,6	5,7	4,9	5,0	15,0
16,0	14,1	14,1	14,3	13,1	13,1	13,3	12,6	12,6	11,8	11,4	10,4	9,5	9,1	8,2	7,8	7,4	6,6	6,6	5,7	4,9	5,0	16,0
18,0	11,9	11,9	12,0	11,0	11,0	11,1	10,5	10,5	10,6	10,3	10,4	9,5	9,1	8,2	7,8	7,4	6,6	6,6	5,7	4,9	5,0	18,0
20,0	9,9	9,9	9,9	9,3	9,3	9,4	8,9	8,9	9,0	8,7	8,7	8,8	8,7	8,2	7,8	7,4	6,6	6,6	5,7	4,9	5,0	20,0
22,0	8,3	8,3	8,3	7,8	7,8	7,9	7,5	7,5	7,6	7,4	7,4	7,5	7,4	7,4	7,5	7,4	6,6	6,6	5,7	4,9	5,0	22,0
24,0	7,0	7,0	7,0	6,5	6,5	6,6	6,4	6,4	6,4	6,3	6,3	6,4	6,3	6,3	6,4	6,4	6,4	6,5	5,7	4,9	5,0	24,0
26,0	5,9	6,0	6,0	5,5	5,5	5,5	5,3	5,3	5,4	5,3	5,4	5,4	5,4	5,4	5,5	5,7	5,7	5,6	5,6	4,9	5,0	26,0
28,0	5,0	5,1	-	4,6	4,6	4,6	4,5	4,5	4,5	4,6	4,6	4,6	4,8	4,8	4,9	5,1	5,1	5,4	4,9	4,9	5,0	28,0
30,0	4,3	4,3	-	3,8	3,9	3,9	3,8	3,8	3,7	4,2	4,2	4,3	4,4	4,4	4,5	4,7	4,7	4,8	4,2	4,3	4,3	30,0
32,0	3,6	3,7	-	3,5	3,6	-	3,5	3,5	3,1	3,9	3,9	3,9	4,0	4,0	4,1	4,1	4,1	4,1	3,6	3,7	3,7	32,0
34,0	3,1	3,1	-	3,3	3,3	-	3,2	3,2	2,5	3,6	3,6	3,6	3,7	3,7	3,7	3,5	3,5	3,6	3,1	3,2	3,2	34,0
36,0	-	-	-	3,1	3,1	-	2,9	2,9	-	3,3	3,3	3,3	3,3	3,3	3,3	3,0	3,0	3,0	2,6	2,7	2,7	36,0
38,0	-	-	-	2,9	1,7	-	2,7	2,7	-	3,1	3,1	-	2,8	2,8	2,8	2,5	2,5	2,6	2,2	2,2	2,3	38,0
40,0	-	-	-	-	-	-	2,5	2,5	-	2,7	2,7	-	2,4	2,4	2,4	2,1	2,1	2,2	1,8	1,8	1,9	40,0
42,0	-	-	-	-	-	-	2,3	0,7	-	2,3	2,3	-	2,1	2,1	-	1,8	1,8	1,8	1,4	1,5	1,5	42,0
44,0	-	-	-	-	-	-	-	-	-	2,0	2,0	-	1,7	1,7	-	1,5	1,5	-	1,1	1,1	1,1	44,0
46,0	-	-	-	-	-	-	-	-	-	1,7	-	-	1,4	1,4	-	1,1	1,1	-	0,7	0,8	0,8	46,0
48,0	-	-	-	-	-	-	-	-	-	-	-	-	1,2	1,2	-	0,8	0,8	-	-	-	-	48,0
50,0	-	-	-	-	-	-	-	-	-	-	-	-	0,9	-	-	-	-	-	-	-	-	50,0

Load charts • Tablas de carga • Tabelas de carga

Integrated heavy duty jib • Plumín de servicio severo incorporado • Jib para serviço pesado integrado



11,65 - 60,0 m



3,3 m



7,0 m



360°



21,7 t



EN 13000

m m	3,30												m m						
	11,7			15,6			19,8			24,0				27,9			32,1		
0°	20°	40°	0°	20°	40°	0°	20°	40°	0°	20°	40°	0°	20°	40°	0°	20°	40°	0°	
3,0	33,0	20,5	20,5	-	-	21,0	-	-	21,5	-	-	-	-	-	-	-	-	-	3,0
4,0	33,0	20,0	20,0	33,0	20,5	20,5	-	-	21,0	-	-	21,5	-	-	-	-	-	-	4,0
5,0	29,0	19,3	19,8	33,0	20,5	20,5	33,0	20,5	20,5	-	-	21,0	-	-	21,5	-	-	21,0	5,0
6,0	26,0	18,5	19,5	31,0	19,9	20,0	33,0	20,5	20,5	33,0	21,0	21,0	-	-	21,0	-	-	21,0	6,0
7,0	23,5	17,8	19,4	28,5	19,1	19,7	32,5	20,0	20,0	33,0	20,5	20,5	33,0	20,5	21,0	-	-	21,0	7,0
8,0	21,5	17,3	19,4	26,0	18,5	19,5	30,0	19,6	19,8	32,5	20,0	20,0	30,5	20,5	20,5	30,0	21,0	21,0	8,0
9,0	19,7	16,9	19,4	24,0	18,0	19,4	27,5	19,0	19,6	29,5	19,9	19,9	28,0	20,0	20,5	27,0	20,5	20,5	9,0
10,0	18,3	16,7	-	22,0	17,5	19,4	25,5	18,5	19,5	26,0	19,5	19,7	25,5	20,0	20,0	23,5	20,5	20,5	10,0
11,0	16,9	16,6	-	21,0	17,1	19,4	24,0	18,1	19,4	22,5	19,0	19,6	22,5	19,7	19,9	21,0	20,0	20,0	11,0
12,0	15,9	-	-	19,5	16,8	19,4	21,0	17,7	19,3	20,0	18,6	19,5	19,9	19,3	19,7	18,5	18,5	18,8	12,0
13,0	-	-	-	18,3	16,7	-	18,3	17,3	18,3	17,9	17,9	18,0	17,9	17,9	18,1	16,5	16,6	16,8	13,0
14,0	-	-	-	16,2	16,2	-	16,2	16,2	16,2	15,8	15,8	15,9	16,1	16,1	16,3	14,9	14,9	15,1	14,0
15,0	-	-	-	14,4	14,4	-	14,4	14,4	14,4	14,0	14,0	14,1	14,4	14,4	14,5	13,4	13,5	13,7	15,0
16,0	-	-	-	12,9	-	-	12,9	12,9	-	12,5	12,5	12,5	12,9	12,9	13,0	12,2	12,2	12,4	16,0
18,0	-	-	-	-	-	-	10,5	10,5	-	10,1	10,1	10,1	10,5	10,5	10,6	9,9	10,0	10,1	18,0
20,0	-	-	-	-	-	-	8,6	-	-	8,3	8,3	-	8,7	8,7	8,7	8,1	8,1	8,2	20,0
22,0	-	-	-	-	-	-	-	-	-	6,8	6,8	-	7,2	7,2	-	6,7	6,7	6,8	22,0
24,0	-	-	-	-	-	-	-	-	-	5,7	-	-	6,1	6,1	-	5,5	5,5	5,6	24,0
26,0	-	-	-	-	-	-	-	-	-	-	-	-	5,2	5,3	-	4,5	4,6	-	26,0
28,0	-	-	-	-	-	-	-	-	-	-	-	-	-	-	-	3,7	4,0	-	28,0
30,0	-	-	-	-	-	-	-	-	-	-	-	-	-	-	-	3,7	3,7	-	30,0
32,0	-	-	-	-	-	-	-	-	-	-	-	-	-	-	-	2,5	-	-	32,0

m m	3,30																		m m			
	35,8			40,1			44,3			48,4			52,4			56,3				60,0		
0°	20°	40°	0°	20°	40°	0°	20°	40°	0°	20°	40°	0°	20°	40°	0°	20°	40°	0°	20°	40°		
6,0	-	-	17,7	-	-	-	-	-	-	-	-	-	-	-	-	-	-	-	-	-	6,0	
7,0	-	-	17,7	-	-	14,8	-	-	11,8	-	-	-	-	-	-	-	-	-	-	-	7,0	
8,0	-	-	17,7	-	-	14,8	-	-	11,8	-	-	9,5	-	-	-	-	-	-	-	-	8,0	
9,0	21,5	19,9	17,7	-	-	14,8	-	-	11,8	-	-	9,5	-	-	7,8	-	-	-	-	-	9,0	
10,0	20,5	19,3	17,7	18,5	17,0	14,8	-	-	11,8	-	-	9,5	-	-	7,8	-	-	6,6	-	-	10,0	
11,0	19,7	18,6	17,7	18,5	17,0	14,8	14,9	13,4	11,8	-	-	9,5	-	-	7,8	-	-	6,6	-	-	11,0	
12,0	18,5	17,9	17,7	17,2	17,0	14,8	14,9	13,4	11,8	11,7	10,4	9,5	-	-	7,8	-	-	6,6	-	-	12,0	
13,0	16,6	16,6	16,8	15,4	15,4	14,8	14,8	13,4	11,8	11,7	10,4	9,5	9,1	8,2	7,8	-	-	6,6	-	-	13,0	
14,0	15,0	15,0	15,2	13,9	13,9	14,1	13,3	13,3	11,8	11,7	10,4	9,5	9,1	8,2	7,8	7,4	6,6	6,6	-	-	14,0	
15,0	13,6	13,6	13,8	12,6	12,6	12,8	12,1	12,1	11,8	11,7	10,4	9,5	9,1	8,2	7,8	7,4	6,6	6,6	5,7	4,9	5,0	15,0
16,0	12,4	12,4	12,5	11,4	11,4	11,6	10,9	10,9	11,1	10,7	10,4	9,5	9,1	8,2	7,8	7,4	6,6	6,6	5,7	4,9	5,0	16,0
18,0	10,4	10,4	10,5	9,5	9,5	9,6	9,1	9,1	9,2	8,8	8,9	9,0	8,8	8,2	7,8	7,4	6,6	6,6	5,7	4,9	5,0	18,0
20,0	8,6	8,6	8,7	7,9	7,9	8,1	7,6	7,6	7,6	7,4	7,4	7,5	7,4	7,4	7,5	7,4	6,6	6,6	5,7	4,9	5,0	20,0
22,0	7,1	7,2	7,2	6,6	6,6	6,7	6,3	6,3	6,4	6,2	6,4	6,5	6,6	6,6	6,7	6,6	6,3	6,4	5,7	4,9	5,0	22,0
24,0	5,9	6,0	6,0	5,5	5,5	5,5	5,3	5,3	5,3	5,4	5,5	5,9	6,1	6,1	6,2	6,0	6,0	5,6	5,5	4,9	5,0	24,0
26,0	5,0	5,0	5,0	4,6	4,6	4,6	4,6	4,6	4,6	5,0	5,0	5,3	5,3	5,3	5,5	5,2	5,2	5,3	4,6	4,7	4,8	26,0
28,0	4,2	4,2	-	4,2	4,2	4,2	4,2	4,2	4,2	4,6	4,6	4,6	4,8	4,8	4,9	4,5	4,5	4,6	3,9	4,0	4,1	28,0
30,0	3,5	3,5	-	3,8	3,9	3,9	3,8	3,8	3,8	4,2	4,2	4,3	4,2	4,2	4,2	3,8	3,8	3,9	3,3	3,4	3,4	30,0
32,0	3,1	3,1	-	3,5	3,6	-	3,5	3,5	3,5	3,9	3,9	3,9	3,6	3,6	3,6	3,3	3,3	3,4	2,7	2,8	2,9	32,0
34,0	2,9	2,9	-	3,3	3,3	-	3,2	3,2	3,2	3,3	3,3	3,3	3,1	3,1	3,1	2,8	2,8	2,8	2,3	2,3	2,4	34,0
36,0	-	-	-	3,1	3,1	-	2,9	2,9	-	2,9	2,9	2,9	2,6	2,6	2,6	2,3	2,3	2,4	1,8	1,9	1,9	36,0
38,0	-	-	-	2,8	0,9	-	2,6	2,6	-	2,5	2,5	-	2,2	2,2	2,2	1,9	1,9	1,9	1,4	1,5	1,5	38,0
40,0	-	-	-	-	-	-	2,3	2,3	-	2,1	2,1	-	1,8	1,8	1,8	1,5	1,5	1,6	1,1	1,2	1,2	40,0
42,0	-	-	-	-	-	-	2,0	-	-	1,8	1,8	-	1,5	1,5	-	1,1	1,1	1,2	0,7	0,8	0,8	42,0
44,0	-	-	-	-	-	-	-	-	-	1,5	1,5	-	1,1	1,1	-	0,8	0,8	-	-	-	-	44,0
46,0	-	-	-	-	-	-	-	-	-	1,2	-	-	0,8	0,8	-	-	-	-	-	-	-	46,0

Load charts • Tablas de carga • Tabelas de carga

Integrated heavy duty jib • Plumín de servicio severo incorporado • Jib para serviço pesado integrado



11,65 - 60,0 m



3,3 m



7,0 m



360°



6,3 t



EN 13000

m m	3,30																		m m
	11,7			15,6			19,8			24,0			27,9			32,1			
	0°	20°	40°	0°	20°	40°	0°	20°	40°	0°	20°	40°	0°	20°	40°	0°	20°	40°	
3,0	33,0	20,5	20,5	-	-	21,0	-	-	21,5	-	-	-	-	-	-	-	-	-	3,0
4,0	33,0	20,0	20,0	33,0	20,5	20,5	-	-	21,0	-	-	21,5	-	-	-	-	-	-	4,0
5,0	29,0	19,3	19,8	33,0	20,5	20,5	33,0	20,5	20,5	-	-	21,0	-	-	21,5	-	-	21,0	5,0
6,0	26,0	18,5	19,5	31,0	19,9	20,0	33,0	20,5	20,5	32,5	21,0	21,0	-	-	21,0	-	-	21,0	6,0
7,0	23,5	17,8	19,4	28,5	19,1	19,7	28,5	20,0	20,0	26,5	20,5	20,5	25,5	20,5	21,0	-	-	21,0	7,0
8,0	21,5	17,3	19,4	25,5	18,5	19,5	23,5	19,6	19,8	22,0	20,0	20,0	21,5	20,5	20,5	19,3	19,3	19,7	8,0
9,0	19,7	16,9	19,4	21,0	18,0	19,4	19,9	19,0	19,6	18,2	18,2	18,5	17,9	17,9	18,2	16,1	16,2	16,5	9,0
10,0	17,5	16,7	-	17,8	17,5	17,9	16,8	16,8	17,0	15,4	15,4	15,6	15,2	15,2	15,5	13,7	13,7	14,0	10,0
11,0	14,6	14,6	-	14,9	14,9	14,9	14,4	14,4	14,6	13,2	13,2	13,3	13,1	13,1	13,4	11,7	11,8	12,0	11,0
12,0	12,3	-	-	12,5	12,5	12,5	12,4	13,4	13,7	11,3	11,3	11,5	11,4	11,4	11,6	10,1	10,2	10,4	12,0
13,0	-	-	-	10,7	10,8	-	11,8	11,8	11,8	9,8	9,8	10,0	10,2	10,1	10,3	8,8	8,8	9,0	13,0
14,0	-	-	-	9,7	9,7	-	10,2	10,2	10,2	8,6	8,6	8,7	9,6	9,5	9,7	8,2	8,2	8,3	14,0
15,0	-	-	-	8,4	8,4	-	8,9	8,9	8,9	8,0	8,0	8,1	9,1	9,0	9,2	7,7	7,7	7,8	15,0
16,0	-	-	-	7,4	-	-	7,9	7,9	-	7,5	7,5	7,6	8,4	8,4	8,5	7,3	7,3	7,4	16,0
18,0	-	-	-	-	-	-	6,2	6,2	-	6,7	6,7	6,7	6,7	6,7	6,7	6,5	6,5	6,6	18,0
20,0	-	-	-	-	-	-	-	-	-	5,4	5,4	-	5,4	5,4	5,4	5,6	5,6	5,6	20,0
22,0	-	-	-	-	-	-	-	-	-	4,4	4,4	-	4,4	4,4	-	4,6	4,6	4,6	22,0
24,0	-	-	-	-	-	-	-	-	-	1,7	-	-	3,6	3,6	-	3,8	3,8	3,8	24,0
26,0	-	-	-	-	-	-	-	-	-	-	-	-	2,9	2,9	-	3,1	3,1	-	26,0
28,0	-	-	-	-	-	-	-	-	-	-	-	-	-	-	-	2,5	2,5	-	28,0
30,0	-	-	-	-	-	-	-	-	-	-	-	-	-	-	-	2,0	2,0	-	30,0

m m	3,30																		m m			
	35,8			40,1			44,3			48,4			52,4			56,3				60,0		
	0°	20°	40°	0°	20°	40°	0°	20°	40°	0°	20°	40°	0°	20°	40°	0°	20°	40°	0°	20°	40°	
6,0	-	-	17,7	-	-	-	-	-	-	-	-	-	-	-	-	-	-	-	-	-	-	6,0
7,0	-	-	17,7	-	-	14,8	-	-	11,8	-	-	-	-	-	-	-	-	-	-	-	-	7,0
8,0	-	-	17,7	-	-	14,8	-	-	11,8	-	-	9,5	-	-	-	-	-	-	-	-	-	8,0
9,0	16,1	16,1	16,4	-	-	14,8	-	-	11,8	-	-	9,5	-	-	7,8	-	-	-	-	-	-	9,0
10,0	13,7	13,8	14,1	12,4	12,4	12,8	-	-	11,8	-	-	9,5	-	-	7,8	-	-	6,6	-	-	-	10,0
11,0	11,9	11,9	12,1	10,7	10,7	11,0	10,1	10,1	10,3	-	-	9,5	-	-	7,8	-	-	6,6	-	-	5,0	11,0
12,0	10,3	10,4	10,5	9,9	9,9	10,0	9,4	8,7	8,9	8,5	8,4	8,6	-	-	7,8	-	-	6,6	-	-	5,0	12,0
13,0	9,0	9,1	9,1	9,4	9,3	9,5	9,4	8,7	8,6	8,5	7,9	7,7	7,5	7,2	7,4	-	-	6,6	-	-	5,0	13,0
14,0	8,4	7,9	8,5	8,9	8,8	9,0	9,1	8,7	8,6	8,5	7,9	7,7	7,5	6,9	6,7	6,6	6,3	6,5	-	-	5,0	14,0
15,0	7,9	7,9	7,9	8,4	8,4	8,5	8,1	8,1	8,2	7,6	7,6	7,7	7,0	6,9	6,7	6,3	6,2	5,7	5,8	4,9	5,0	15,0
16,0	7,4	7,4	7,5	7,8	7,8	7,9	7,3	7,3	7,4	6,8	6,8	6,9	6,2	6,2	6,3	5,6	5,6	5,6	5,0	4,9	5,0	16,0
18,0	6,5	6,5	6,6	6,4	6,4	6,5	6,0	6,0	6,1	5,5	5,5	5,6	5,0	5,0	5,1	4,4	4,4	4,6	3,8	3,9	4,0	18,0
20,0	5,5	5,5	5,6	5,3	5,3	5,4	4,9	4,9	5,0	4,5	4,5	4,6	4,0	4,0	4,1	3,5	3,5	3,6	2,9	3,0	3,1	20,0
22,0	4,5	4,5	4,5	4,4	4,4	4,5	4,0	4,0	4,1	3,6	3,6	3,7	3,2	3,2	3,2	2,7	2,7	2,8	2,1	2,2	2,3	22,0
24,0	3,7	3,7	3,7	3,6	3,6	3,6	3,3	3,3	3,3	2,9	2,9	3,0	2,5	2,5	2,5	2,0	2,0	2,2	1,5	1,6	1,6	24,0
26,0	3,0	3,0	3,0	2,9	2,9	3,0	2,7	2,7	2,7	2,3	2,3	2,4	1,9	1,9	1,9	1,5	1,5	1,6	0,9	1,0	1,1	26,0
28,0	2,4	2,5	-	2,3	2,4	2,4	2,2	2,2	2,2	1,8	1,8	1,9	1,4	1,4	1,4	1,0	1,0	1,1	-	-	-	28,0
30,0	1,9	2,0	-	1,8	1,9	1,9	1,6	1,6	1,7	1,4	1,4	1,4	1,0	1,0	1,0	-	-	-	-	-	-	30,0
32,0	1,5	1,5	-	1,4	1,4	-	1,2	1,2	1,2	1,0	1,0	1,0	-	-	-	-	-	-	-	-	-	32,0
34,0	1,1	1,1	-	1,0	1,1	-	0,8	0,8	0,8	-	-	-	-	-	-	-	-	-	-	-	-	34,0
36,0	-	-	-	0,7	0,7	-	-	-	-	-	-	-	-	-	-	-	-	-	-	-	-	36,0

Symbols glossary • Glosario de símbolos • Glossário de símbolos

Symbols • Símbolos • Símbolos



Axles
Ejes
Eixos



Crane functions
Funciones de la grúa
Funções do Guindaste



Hookblock / Capacity
Aparejo de gancho/capacidad
Moitões de gancho/Capacidade



Speed
Velocidad
Velocidade



Axle load
Carga del eje
Capacidade do eixo



Crane travel
Propulsión de la grúa
Deslocamento do guindaste



Hydraulic system
Sistema hidráulico
Sistema hidráulico



Suspension
Suspensión
Suspensão



Boom
Pluma
Lança



Drive/Steer
Tracción/dirección
Tração/direção



Lattice extension
Extensión de celosía
Extensão Treliçada



Transmission / Gear
Transmisión/marcha
Transmissão/Engrenagem



Boom elevation
Elevacion de pluma
Elevação da lança



Electrical system
Sistema eléctrico
Sistema elétrico



Lattice extension (luffing)
Extensión de celosía (abatible)
Extensão treliçada (oscilante)



Travel speed
Velocidad de propulsión
Velocidade de viagem



Boom telescoping
Telescopización de la pluma
Lança telescópica



Engine
Motor
Motor



Luffing jib
Plumín abatible
Jib oscilante



Tyres
Neumáticos
Pneus



Brakes
Frenos
Freios



Free on wheels
Libre sobre ruedas
Livre sobre rodas



Low range
Marcha lenta
Marcha reduzida



Cab
Cabina
Cabine



Gradeability
Capacidad de pendiente
Capacidade de subida de rampa



Outriggers
Estabilizadores
Estabilizadores



Carrier frame
Bastidor de vehículo
Estrutura do transportador



Main hoist
Malacate principal
Guincho principal



Radius
Radio
Raio



Counterweight
Contrapeso
Contrapeso



Auxiliary hoist
Malacate auxiliar
Guincho auxiliar



Slewing/Working range
Gama de giro/trabajo
Faixa de giro/trabalho

Manitowoc Cranes

Regional headquarters

Americas

Manitowoc, Wisconsin, USA

Tel: +1 920 684 6621

Fax: +1 920 683 6277

Shady Grove, Pennsylvania, USA

Tel: +1 717 597 8121

Fax: +1 717 597 4062

Europe, Middle East, Africa

Ecully, France

Tel: +33 (0)4 72 18 20 20

Fax: +33 (0)4 72 18 20 00

China

Shanghai, China

Tel: +86 21 6457 0066

Fax: +86 21 6457 4955

Greater Asia-Pacific

Singapore

Tel: +65 6264 1188

Fax: +65 6862 4040

Regional offices/factory

Chile

Santiago

Manitowoc Cranes
America del Sur
Rosario Norte 615
Oficina 1801
Las Condes Santiago
Chile
Telefono 56 2 923 8500

Mexico

Monterrey

Manitowoc Crane Group Mexico
Ave. Lazaro Cardenas #1810 Piso 11
Oficina 1108
Torre Capitel Colonia
Paseo Residencial
CP. 64920, Monterrey, N.L.
Mexico
Telefono 52 8 113 53 0300

Brazil

Barueri

Rua São Paulo, 157
Alphaville Industrial,
Barueri SP
06465-130
Brazil
Telephone +55 11 3103 0228

Passo Fundo (factory)

Rodovia RS 324 - KM 123,6 (S/N)
Bairro Valinhos
Passo Fundo, RS
99032-680
Brazil
Telephone +55 54 3318 0000

This document is non-contractual. Constant improvement and engineering progress make it necessary that we reserve the right to make specification, equipment, and price changes without notice. Illustrations shown may include optional equipment and accessories and may not include all standard equipment.

Este documento no es contractual. El perfeccionamiento constante y el avance tecnológico hacen necesario que la empresa se reserve el derecho de efectuar cambios en las especificaciones, equipo y precios sin previo aviso. En las ilustraciones se puede incluir equipo y accesorios opcionales y es posible que no se muestre el equipo normal.

Este documento não se reveste de qualquer carácter contratual. A introdução constante de melhorias e o progresso da engenharia tornam necessário reservarmos o direito de introduzir alterações nas características técnicas, no equipamento e no preço sem qualquer aviso prévio. As ilustrações aqui apresentadas podem incluir equipamento e acessórios adicionais, podendo não incluir todo o equipamento padrão.